

# REDUKTION CENTRISK HFC



## Centrisk reduktion HFC 100-1250

Centrisk reduktion för dimensionsövergång i kanalsystem.

Beteckning: HFC- $\varnothing d1$ - $\varnothing d2$

### Material:

Förzinkad stålplåt Z275.

Korrosivitetssklass C3.

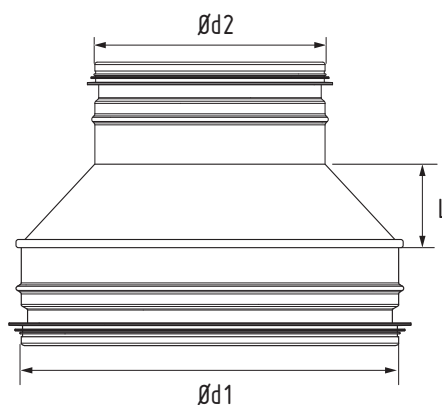
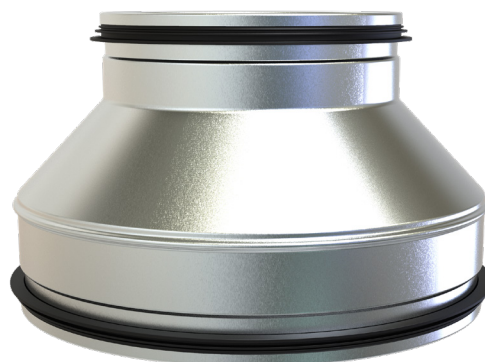
Andra material på begäran.

T.ex. Rostfritt eller Magnelis.

### Övrigt:

Godkänd i täthetsklass D.

Typgodkännande nr 1666/78.



$\varnothing d1$	L	Vikt
100-80	15	0,2
125-80	35	0,2
125-100	20	0,2
160-80	45	0,3
160-100	30	0,3
160-125	65	0,4
200-100	55	0,6
200-125	30	0,4
200-160	55	0,6
250-125	95	0,6
250-160	60	0,6

$\varnothing d1$	L	Vikt
250-200	35	0,6
315-160	90	0,8
315-200	75	0,8
315-250	95	0,8
400-200	145	1,9
400-250	165	1,8
400-315	105	1,6
500-250	270	3,0
500-315	105	1,6
500-400	115	2,5
630-315	235	4,8

$\varnothing d1$	L	Vikt
630-400	250	4,5
630-500	180	3,9
800-315	500	8,9
800-400	410	8,1
800-500	340	6,7
800-630	200	5,8
1000-500	510	11,8
1000-630	380	10,8
1000-800	460	15,7
1250-630	630	19,4
1250-800	450	15,7