

REDUKTION CENTRISK HFCM



Centrisk reduktion HFCM 100-1250

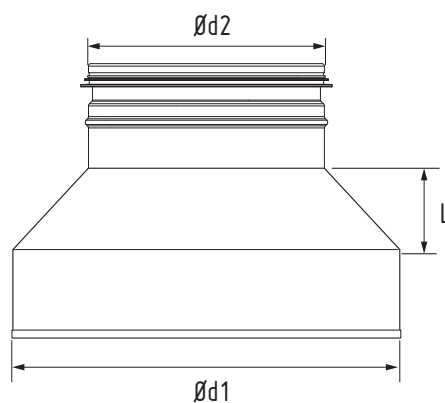
Centrisk reduktion för dimensionsövergång i kanalsystem. Muffmått/nippelmått.
Beteckning: HFCM- \varnothing d1- \varnothing d2

Material:

Förzinkad stålplåt Z275. Korrosivitetsklass C2. Andra material på begäran.
T.ex. Rostfritt, Aluminium, Aluzink.

Övrigt:

Godkänd i täthetsklass D.
Typgodkännande nr 1666/78.



$\varnothing d1$	L	Vikt
100-80	20	0,2
125-80	25	0,2
125-100	15	0,2
160-80	45	0,3
160-100	35	0,3
160-125	20	0,4
200-100	55	0,5
200-125	45	0,4
200-160	25	0,5
250-125	80	0,5
250-160	55	0,5

$\varnothing d1$	L	Vikt
250-200	30	0,5
315-160	80	0,8
315-200	65	0,7
315-250	40	0,7
400-200	225	1,8
400-250	165	1,7
400-315	100	1,5
500-125	400	2,9
500-160	360	2,9
500-200	270	2,6
500-315	210	2,4

$\varnothing d1$	L	Vikt
500-400	115	2,1
630-315	330	4,3
630-400	250	3,6
630-500	165	3,6
800-400	400	8,1
800-630	185	6,3
1000-630	370	10,8
1000-800	200	9,9
1250-630	620	19,4
1250-800	450	15,7
1250-1000	250	12,3