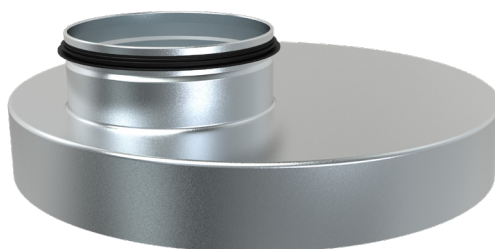


REDUKTION EXCENTRISK KORT HFEM



Reduktion HFEM 400-1250

Kort excentrisk reduktion för
dimensionsövergång i kanalsystem.
Muffmått/nippelmått.
Beteckning: HFEM- $\varnothing d1$ - $\varnothing d2$

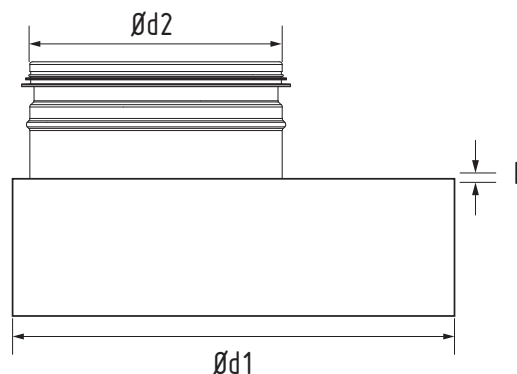


Material:

Förzinkad stålplåt Z275. Korrosivitetssklass
C2. Andra material på begäran.
T.ex. Rostfritt, Aluminium, Aluzink.

Övrigt:

Godkänd i täthetsklass D.
Typgodkännande nr 1666/78.



| $\varnothing d1$ - $\varnothing d2$ | L | Vikt |
|-------------------------------------|---|------|
| 400-125 | 5 | 1,8 |
| 400-160 | 3 | 1,1 |
| 400-200 | 3 | 1,1 |
| 400-250 | 3 | 1,1 |
| 400-315 | 3 | 1,1 |
| 500-160 | 5 | 2,0 |
| 500-200 | 3 | 2,0 |
| 500-250 | 3 | 2,0 |
| 500-315 | 3 | 1,9 |
| 500-400 | 3 | 1,8 |
| 630-250 | 3 | 3,0 |
| 630-315 | 3 | 2,4 |

| $\varnothing d1$ - $\varnothing d2$ | L | Vikt |
|-------------------------------------|---|------|
| 630-400 | 3 | 2,9 |
| 630-500 | 3 | 3,0 |
| 800-315 | 5 | 5,6 |
| 800-400 | 5 | 5,1 |
| 800-500 | 5 | 4,7 |
| 800-630 | 5 | 6,1 |
| 1000-500 | 5 | 6,5 |
| 1000-630 | 5 | 5,9 |
| 1000-800 | 5 | 4,8 |
| 1250-630 | 5 | 10,5 |
| 1250-800 | 5 | 9,3 |
| 1250-1000 | 5 | 6,6 |