

# PÅSTICK HPSR



## Påstick HPSR 400-1250

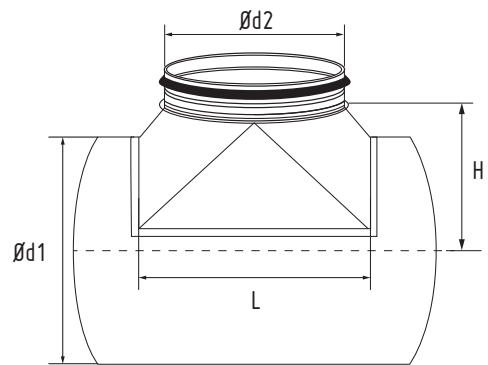
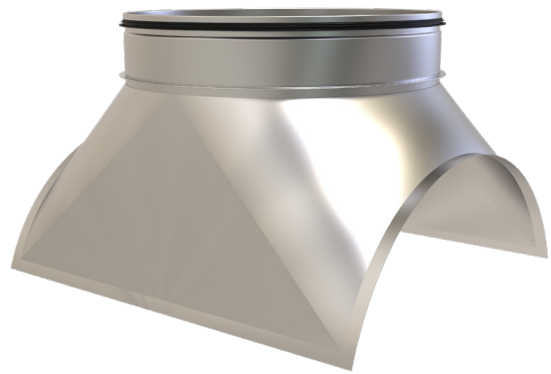
Byggt påstick/sadelstycke med lång radie för montage på kanaltyp HR. Beteckning HPSR- $\varnothing d1$ - $\varnothing d2$

### Material:

Förzinkad stålplåt Z275. Korrosivitetssklass C3. Andra material på begäran t.ex. syrafast eller Magnelis®.

### Övrigt:

Godkänd i täthetsklass D. Typgodkännande nr 1666/78.



$\varnothing d1$ - $\varnothing d2$	L	H	Vikt
100-100	114	67	0,2
125-100	114	80	0,2
125-125	152	87	0,3
160-100	117	104	0,2
160-125	152	104	0,3
160-160	191	108	0,4
200-100	113	113	0,2
200-125	152	125	0,2
200-160	194	127	0,4
200-200	245	125	0,5
250-100	114	150	0,2
250-125	151	148	0,3
250-160	192	152	0,3
250-200	242	157	0,5
250-250	300	157	0,8
315-100	113	171	0,2
315-125	152	182	0,3

$\varnothing d1$ - $\varnothing d2$	L	H	Vikt
315-160	194	186	0,3
315-200	242	189	0,5
315-250	300	182	0,7
315-315	368	182	1,0
400-100	116	215	0,2
400-125	150	217	0,3
400-160	185	218	0,4
400-200	220	235	0,5
400-250	300	240	0,7
400-315	362	235	0,9
400-400	385	255	1,3
500-100	116	263	0,2
500-125	157	266	0,2
500-160	187	280	0,4
500-200	225	285	0,5
500-250	305	285	0,7
500-315	360	285	0,8

$\varnothing d1$ - $\varnothing d2$	L	H	Vikt
500-400	385	305	1,1
500-500	495	295	1,5
630-100	122	328	0,2
630-125	155	330	0,2
630-160	200	334	0,3
630-200	235	340	0,4
630-250	285	340	0,6
630-400	388	370	1,1
630-500	490	360	1,4
630-630	620	370	2,3
800-315	385	425	0,8
800-400	400	455	1,0
800-500	495	445	1,3
800-630	625	455	2,3
800-800	800	450	4,6
1000-315	310	555	0,7
1000-400	395	545	1,0

$\varnothing d1$ - $\varnothing d2$	L	H	Vikt
1000-500	490	555	1,4
1000-630	630	550	1,9
1000-800	800	550	4,5
1000-1000	1000	550	6,4
1250-400	400	675	0,8
1250-500	500	675	1,4
1250-630	630	675	1,9
1250-800	800	675	4,5
1250-1000	1000	675	6,2
1250-1250	1250	675	8,5