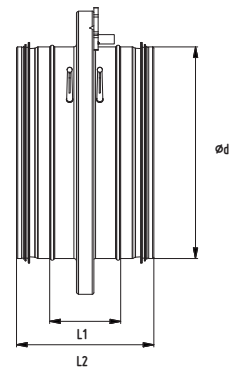
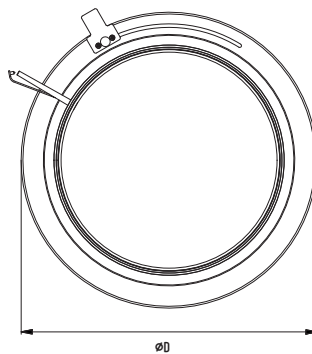
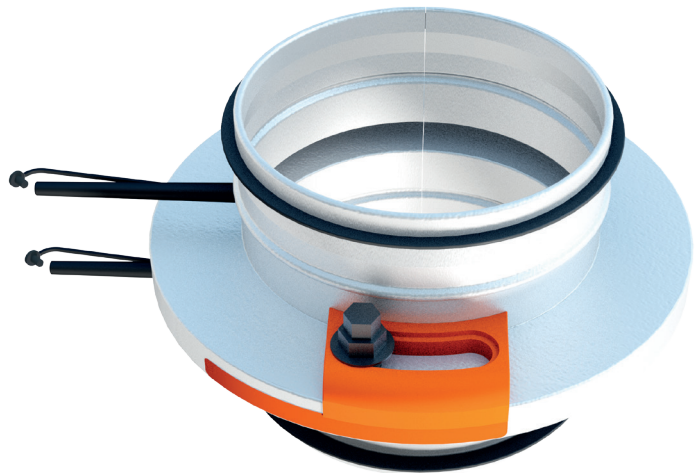


IRISSPJÄLL HRSI LACKERAT



Irisspjäll HRSI 100 –315 RAL9003

- Dimensioner \varnothing 100–315 mm
- Enkel injustering
- Låga ljudvärden
- Kort bygglängd
- Täthetsklass C
- Cirkulär anslutning
- Mätuttag för luftflöde
- Injustering med graderad skala
- Helt öppningsbar vilket möjliggör rensning
- Vitlackerat RAL9003



$\varnothing d$	mm	100	125	160	200	250	315
$\varnothing D$	mm	165	188	230	285	335	345
L1	mm	61	61	61	66	69	76
L2	mm	115	115	115	120	135	142
Vikt	kg	0,6	0,7	1,0	1,5	1,9	2,5

Allmänt

HRSI spjällets konstruktion ger en jämn och centrisk strypning. Vilket ger en jämn strömbild med låg ljudnivå. Spjället passar bra för inbyggnad då det är kompakt. HRSI håller täthetsklass C.

Användningsområde

HRSI är ett spjäll avsett för reglering av luftflöde i cirkulära ventilationskanaler. Spjällets uppbyggnad möjliggör en enkel och tillförlitlig flödesmätning. HRSI lämpar sig i montage där det ställs krav på låga ljudvärden och rensningsbara kanaler.

Utförande

Av pulverlackerad, varmförzinkad stålplåt. Reglage av TPU och PC. Mät nipples av PP. Tätningar av gummi.

Montering

- Monteras på lämpligt avstånd från störningskällor. Spjället får inte belastas med vikten från kanalerna. Se fig.
- Montering på kanalsystem likt övriga delar.
- Vid störningsfri mätning är mätnoggrannheten $\pm 5\%$
- Vid montage enligt figur är mätnoggrannheten $\pm 10\%$

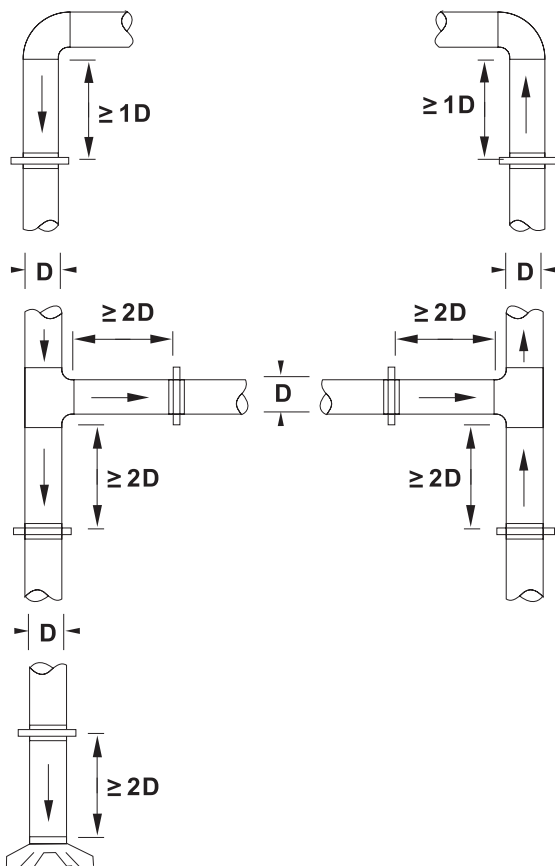
Skötsel

- Produkten är under normala driftförhållanden underhållsfri.
- Kan vid behov dammsugas.
- Vid rensning, notera spjällets läge på graderingsskalan. Öppna spjället helt.

Återställ till tidigare läge efter rensning.

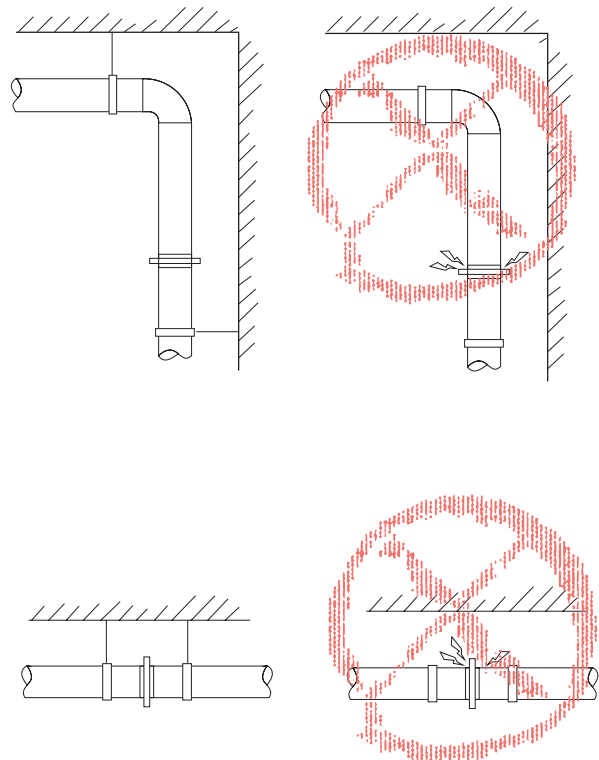
Mätnoggrannhet

Mätnoggrannhet med angivna säkerhetsavstånd $\pm 10\%$. Täthetsklass C (EN1751).



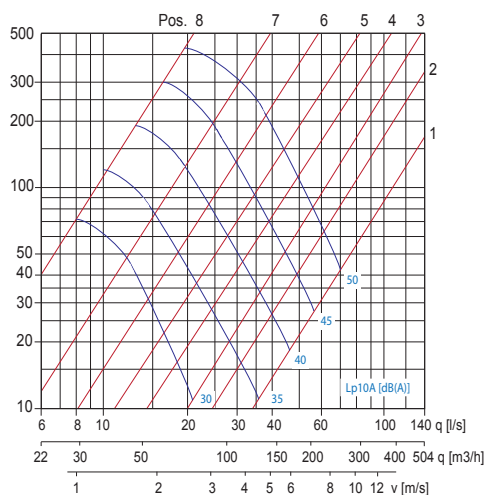
Installation/Montering

Monteras på lämpligt avstånd från störningskällor. Spjället får inte belastas med vikten från kanalerna.

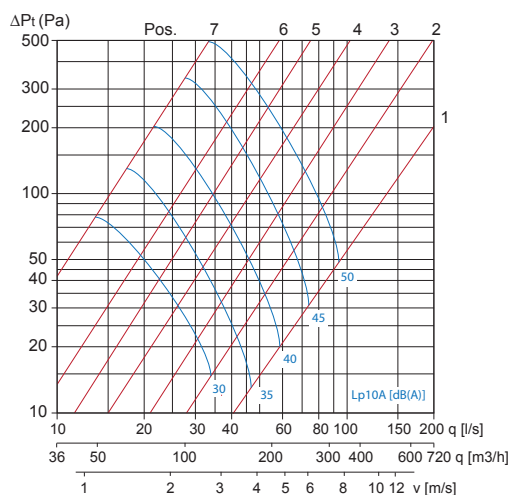


Luftflöde, tryckfall och ljudnivå – Irisspjäll HRSI 100 - 315

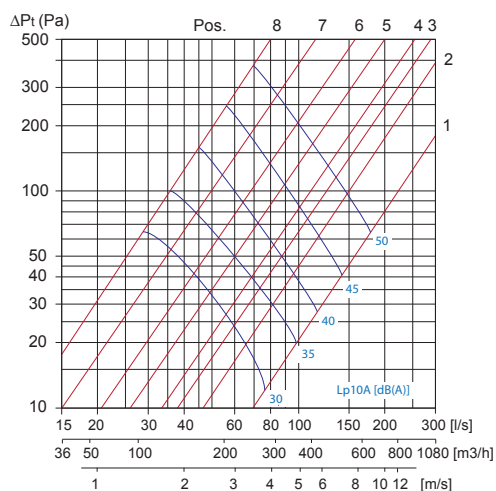
HRSI 100



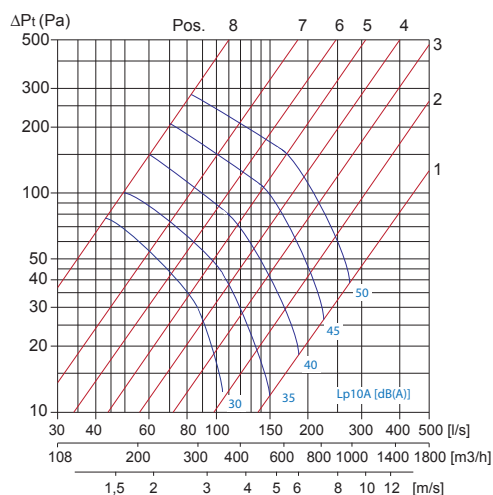
HRSI 125



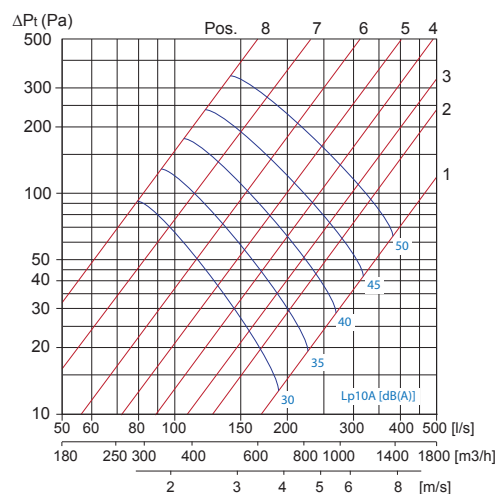
HRSI 160



HRSI 200



HRSI 250



HRSI 315

