

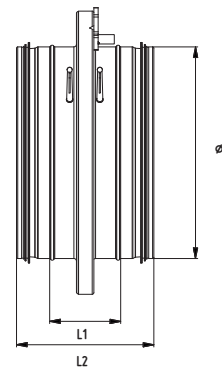
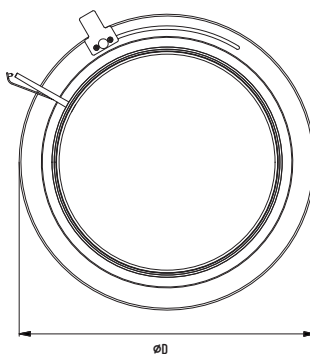
IRISSPJÄLL

HRSI



Irisspjäll HRSI 80 - 800

- Dimensioner $\varnothing 80-800$ mm
- Enkel injustering
- Låga ljudvärde
- Kort bygglängd
- Täthetsklass C
- Cirkulär anslutning
- Mätuttag för luftflöde
- Injustering med graderad skala
- Helt öppningsbar vilket möjliggör rensning



$\varnothing d$	mm	80	100	125	160	200	250	315	400	500	630	800
$\varnothing D$	mm	125	165	188	230	285	335	405	525	655	815	1015
L1	mm	49	61	61	61	66	69	69	58	58	63	65
L2	mm	115	115	115	115	120	135	140	150	150	155	285
Vikt	kg	0,5	0,6	0,7	1,0	1,5	1,9	2,5	6,1	8,8	15,8	24,8

Irisspjäll HRSI 80 – 800

Allmänt

HRSI spjällets konstruktion ger en jämn och centrisk strypning. Vilket ger en jämn strömningsbild med låg ljudnivå. Spjället passar bra för inbyggnad då det är kompakt. HRSI håller täthetsklass C.

Användningsområde

HRSI är ett spjäll avsett för reglering av luftflöde i cirkulära ventilationskanaler. Spjällets uppbyggnad möjliggör en enkel och tillförlitlig flödesmätning. HRSI lämpar sig i montage där det ställs krav på låga ljudvärden och rensningsbara kanaler.

Utförande

Av varmförzinkad stålplåt. Reglage av TPU och PC.

Mät nipples av PP. Tätningar av gummi.

Montering

- Monteras på lämpligt avstånd från störningskällor. Spjället får inte belastas med vikten från kanalerna. Se fig.
- Montering på kanalsystem likt övriga delar.
- Vid störningsfri mätning är mät noggrannheten +-5%
- Vid montage enligt figur är mät noggrannheten +- 10%

Skötsel

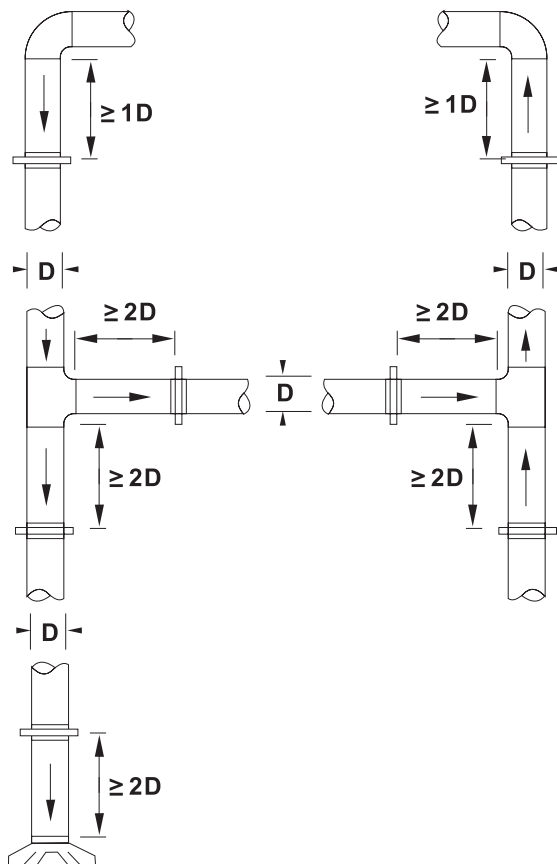
- Produkten är under normala driftförhållanden underhållsfri.
- Kan vid behov dammsugas.
- Vid rensning, notera spjällets läge på graderingsskalan. Öppna spjället helt.

Återställ till tidigare läge efter rensning.

Mät noggrannhet

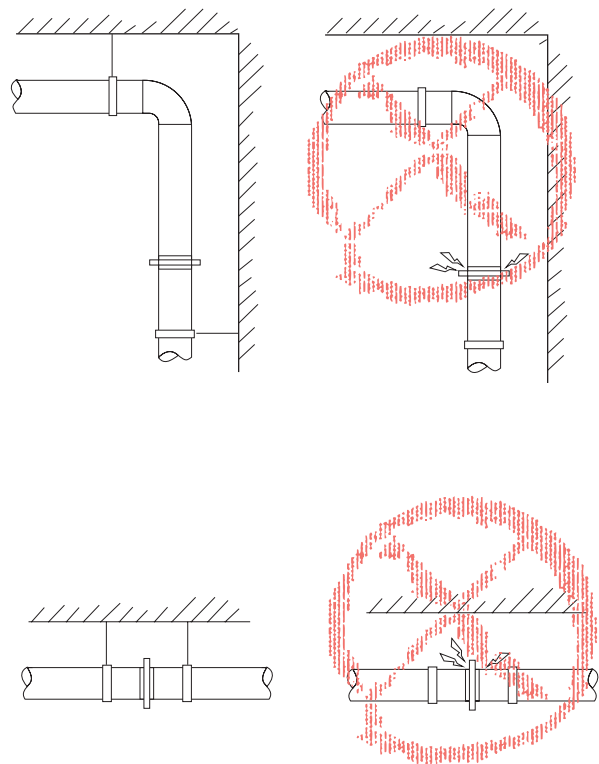
Mät noggrannhet med angivna säkerhetsavstånd ± 10%.

Täthetsklass C (EN1751).



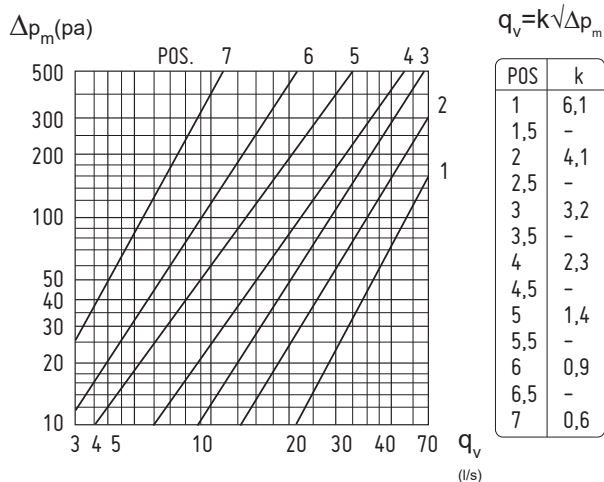
Installation/Montering

Monteras på lämpligt avstånd från störningskällor. Spjället får inte belastas med vikten från kanalerna.

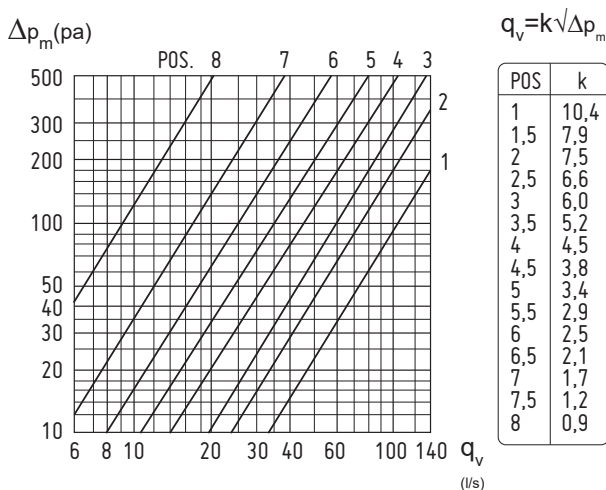


Teknisk data - Irisspjäll HRSI 80 - 250

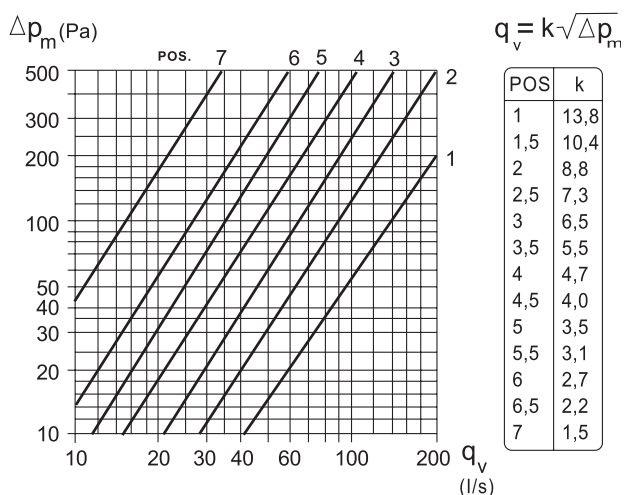
HRSI 80



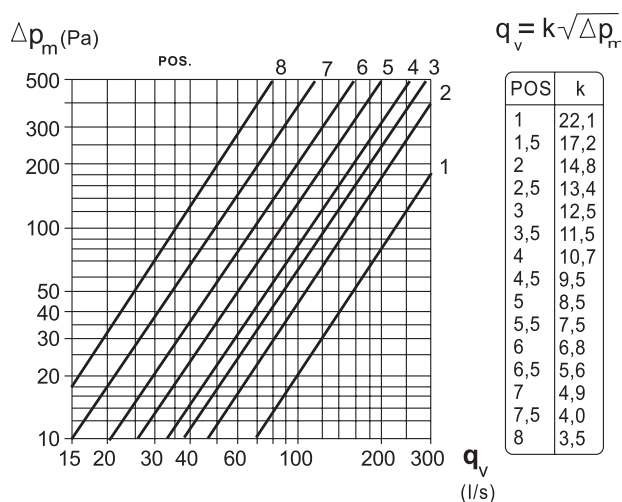
HRSI 100



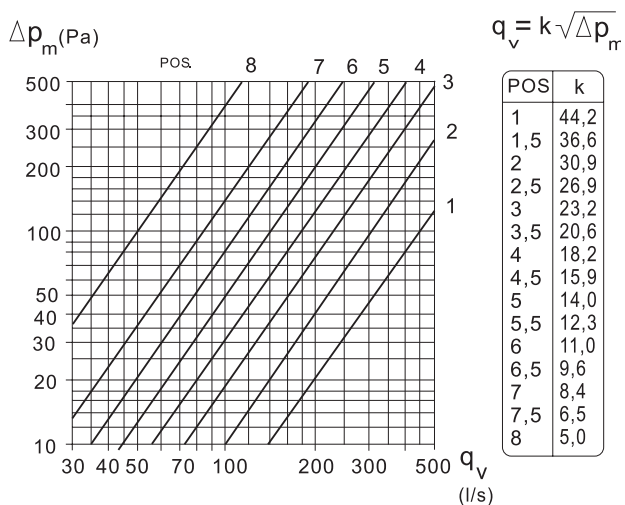
HRSI 125



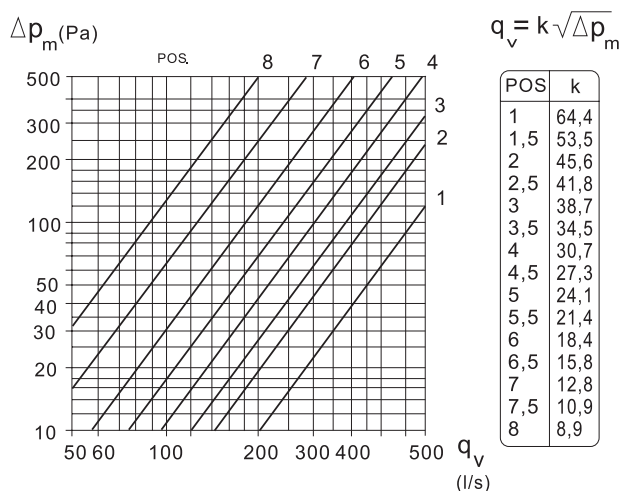
HRSI 160



HRSI 200

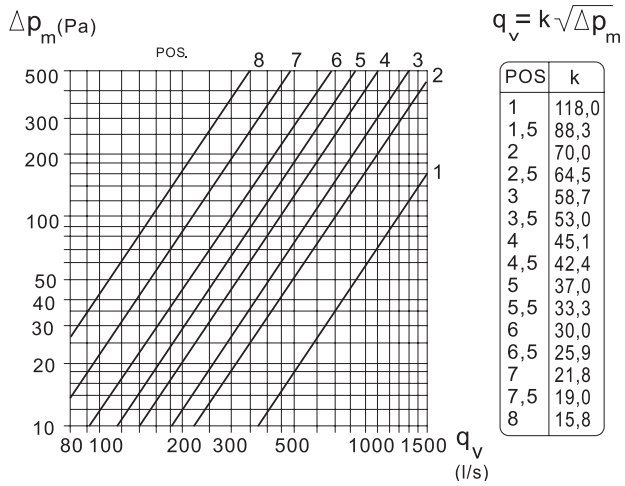


HRSI 250

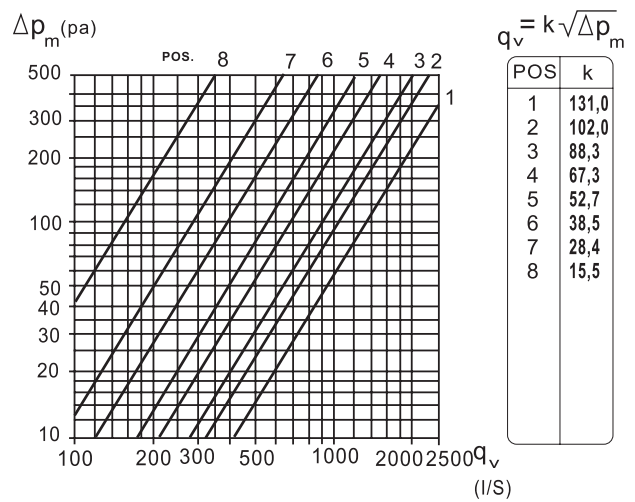


Teknisk data - Irisspjäll HRSI 315 - 800

HRSI 315



HRSI 400



HRSI 500

HRSI 630

HRSI 800

KORRIGERING AV LJUDNIVÅER

Ø	Korrigerings av ljudnivåer K_{OCT} [dB]							
	63	125	250	500	1000	2000	4000	8000
80	9	11	8	3	-2	-8	-12	-22
100	15	12	8	1	-5	-12	-15	-23
125	12	11	7	1	-6	-10	-12	-19
160	13	13	8	0	-6	-10	-16	-23
200	20	17	12	5	-2	-5	-14	-26
250	14	10	5	-1	-5	-9	-18	-25
315	18	9	3	-2	-4	-8	-15	-23
400	14	8	2	-2	-5	-9	-13	-17
500	13	7	1	-3	-7	-11	-13	-16
630	15	7	2	-2	-7	-10	-14	-17
800	12	6	1	-1	-5	-10	-13	-17

Korrigerings K (oct) är medelvärdet inom användningsområdet.

Kanalens ljudvolym för varje oktavband fås genom att addera korrektionsfaktorerna K (oct) till totala ljudeffektsnivån L_{p10A} enligt följande formel: $L(w) = L(p10A) + K(oct)$

K-FAKTOR

HRSI	LÄGE														
	1	1,5	2	2,5	3	3,5	4	4,5	5	5,5	6	6,5	7	7,5	8
80	6,1	-	4,1	-	3,2	-	2,3	-	1,4	-	0,9	-	0,6	-	-
100	10,4	7,9	7,5	6,6	6,0	5,2	4,5	3,8	3,4	2,9	2,5	2,1	1,7	1,2	0,9
125	13,8	10,4	8,8	7,3	6,5	5,5	4,7	4,0	3,5	3,1	2,7	2,2	1,5	-	-
160	22,1	17,2	14,8	13,4	12,5	11,5	10,7	9,5	8,5	7,5	6,8	5,6	4,9	4,0	3,5
200	44,2	36,6	30,9	26,9	23,2	20,6	18,2	15,9	14,0	12,3	11,0	9,6	8,4	6,5	5,0
250	64,4	53,5	45,6	41,8	38,7	34,5	30,7	27,3	24,1	21,4	18,4	15,8	12,8	10,9	8,9
315	118,0	88,3	70,0	64,5	58,7	53,0	45,1	42,4	37,0	33,3	30,0	25,9	21,8	19,0	15,8
400	131,0	-	102,0	-	88,3	-	67,3	-	52,7	-	38,5	-	28,4	-	15,5
500	230,0		177,0		146,0		112,0		88,5		66,6		48,0		30,0
630	451,0		297,0		238,0		169,0		127,0		91,6		62,8		35,1
800	489,0		402,0		344,0		267,0		217,0		170,0		122,0		73,7