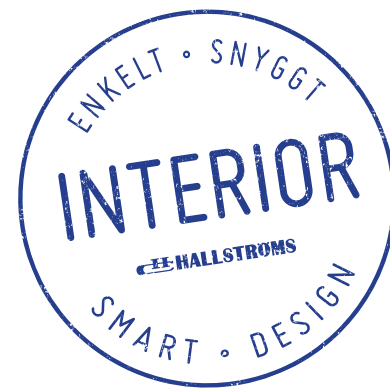


TILLLUFTSDON HTDFF

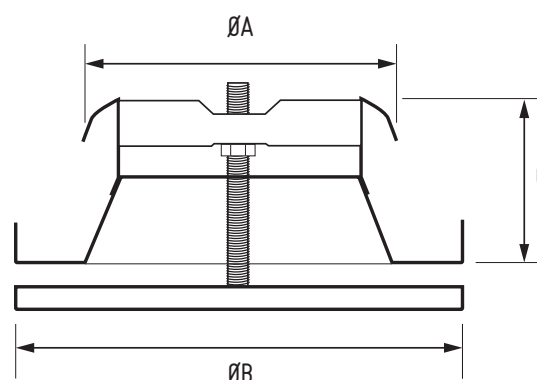


Tillluftsdon HTDFF 100-200

Pulverlackerat, cirkulärt tillluftsdon med 360° spridningsbild som är snabbt och enkelt att montera. Donet pressas in i kanalen och hållas på plats genom två fjädrande bleck. På donets baksida finns en skumplastring som garanterar god tätning. Justeringen av luftflödet är enkelt genom att tallriken roteras till rätt läge och säkras med låsmutter. Luftflödet kan justeras steglöst. Donet har låga ljudnivåer. Tallriken har en packning av cellplast.

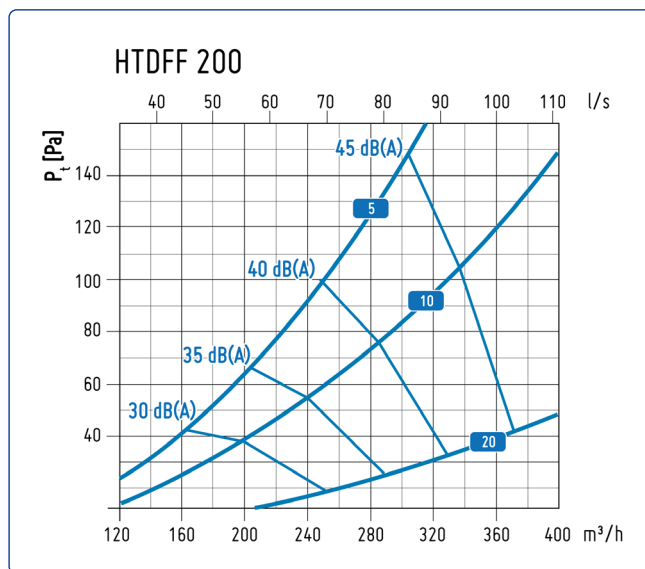
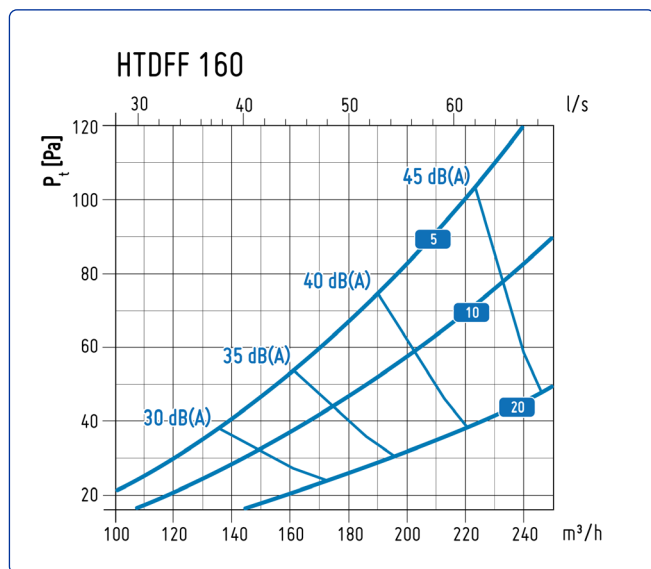
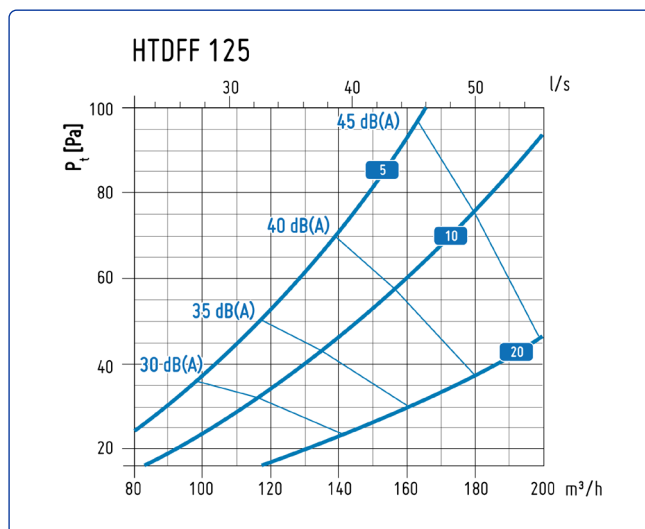
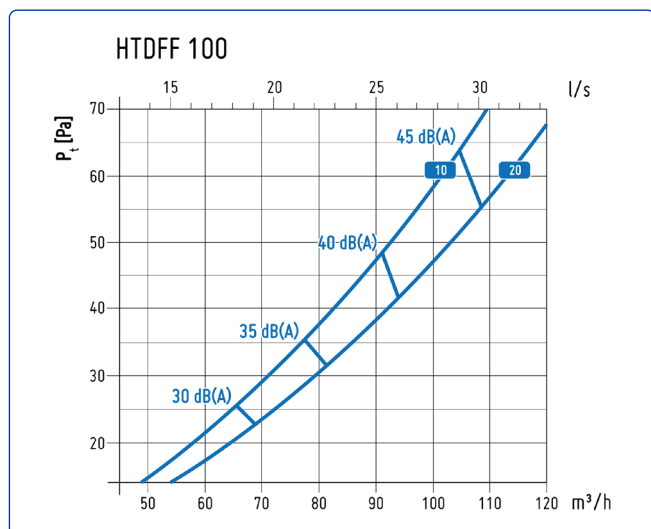
Vitlackerat RAL9003.

Donet kan enkelt demonteras genom de fjädrande blecken. Donet är enkelt att rengöra med mjuk, fuktad trasa med mildt rengöringsmedel.



Ød1	ØA	ØB	C
Nom	mm	mm	mm
100	100	135	60
125	125	160	60
160	160	195	60
200	200	238	63

Flödes- och ljudtabell HTDFF



K-faktor 360°

Luftspalt (mm)

	10 mm	15 mm	20 mm
Ø 100	5,6	7,2	7,2
Ø 125	5,2	8,0	8,1
Ø 160	6,6	8,4	11,2
Ø 200	8,7	12,0	15,5

Beräkna flöde (l/s) med hjälp av nedanstående formel:

$$q = k \times \sqrt{P_i} \quad (q = \text{flöde}, k = \text{K-faktor}, P_i = \text{injusteringstryck (Pa)})$$

Ex: Ø160 mm med 15 mm, 40 Pa. $8,4 \times \sqrt{40} = 53 \text{ l/s}$

Teckenförklaring

I flödestablerna finns nedanstående symbol. Den visar differansen mellan donets ovsida och tallrikens undersida, alltså själva luftspalten.

- 0 = Donet är stängt
- 10 = Luftspalt mellan don och tallrikens undersida är 10 mm.

