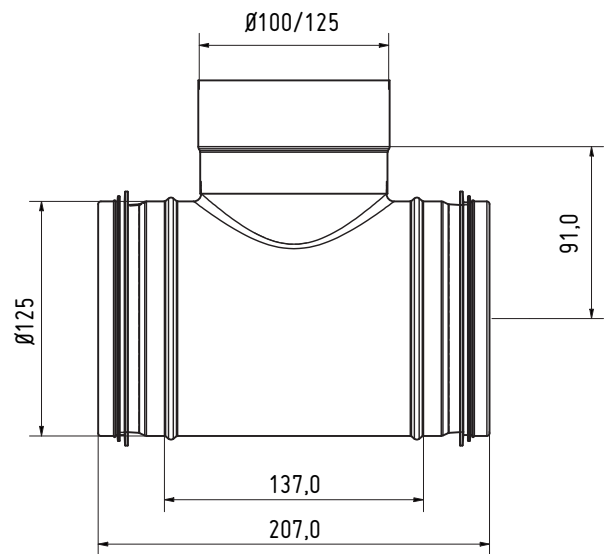


# GRENRÖR HTKMA



## Grenrör HTKMA

Grenrör där avsticket har muffmått för kortare byggmått. Ger möjlighet att t.ex. montera en böj direkt i grenröret.

### Material:

Förzinkad stålplåt Z275.

Korrosivitetsklass C3.

HTKMA kan även levereras i andra material som t.ex. syrafast eller Magnelis®. Kan fås lackerad i valfri NCS-kulör.

### Dimensioner:

$\varnothing 125/100$  och  $\varnothing 125/125$

### Övrigt:

Täthetsklass D.

Typgodkännande nr 1666/78.

### Underhåll:

Rengöring med mildt rengöringsmedel och mjuk trasa.