

STOS HSG



STOS HSG

Beskrivning:
Stos med stoppsick.

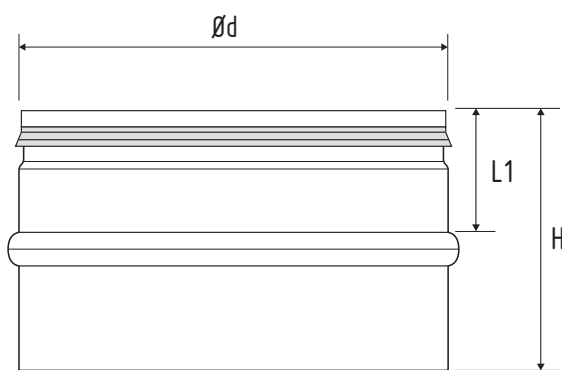
Beteckning:
HSG-ØD1

Material:

Förzinkad stålplåt Z275. Korrosivitetsklass
C3. Andra material på begäran.
T ex Rostfritt, Syrafast, Aluminium, Aluzink.

Övrigt:

Godkänd i täthetsklass C och D.
Typgodkännande nr 1666/78.



Ød Nom	Längd (L1) mm	Höjd (H) mm	Vikt kg
80	35	70	0,1
100	35	70	0,1
125	35	70	0,2
160	35	70	0,2
200	35	70	0,3
250	52	85	0,4
315	53	82	0,4
400	60	85	0,6
500	67	100	0,7
630	67	100	1,3