

# SPJÄLL MED 230V MOTOR HISC-L-EB-230



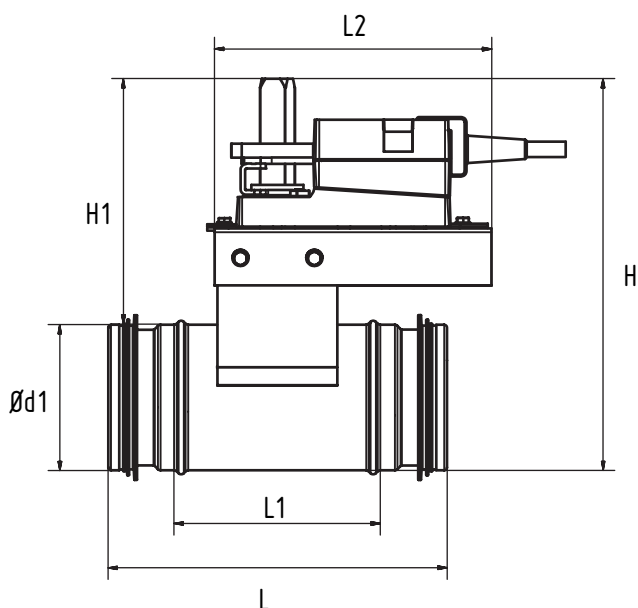
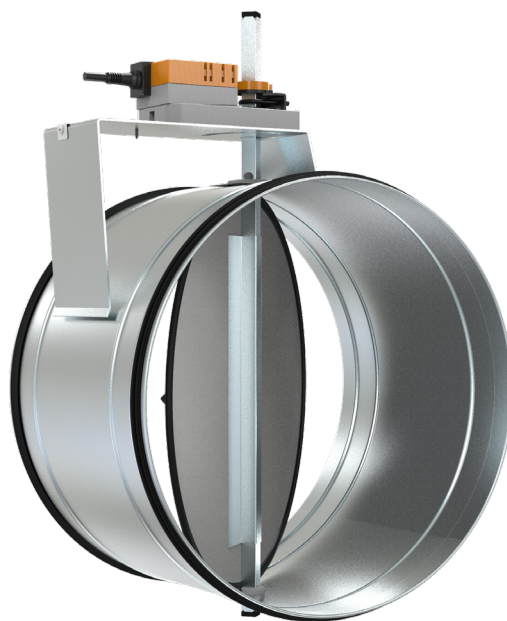
Spjäll med 230V med On/Off motor  
HISC-L-EB-230 | 315 - 630

Lagrat\* avstängningsspjäll i klass 3 avsett för avstängning och justering av luftflöde i cirkulära kanalsystem. Spjället består av ett cylindriskt hölje, spjällblad med tätning, motorhylla, spjällaxel och 230V SM motor, 20 Nm. Motorn är tack vare sin kompakthet och styrka mycket lämplig att använda på exempelvis forceringsspjäll. Enkel elektrisk anslutning. Tystgående. Frikopplingsknapp. Min- och maxbegränsning av vridområde.

*Motorspecifikation, se sid 2-3.*

Kan även levereras i andra material.

Kan även lackeras i valfri RAL-kulör.

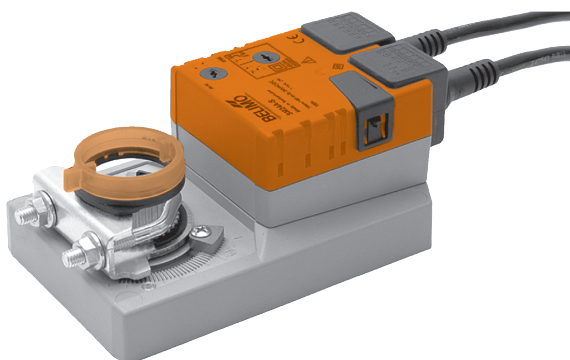


Ød1	H	H1	L	L1	L2	Vikt
315	461	133	159	87	150	2,6
400	590	168	290	172	150	5,5
500	690	168	290	172	150	6,6
630	810	159	290	172	150	8,3

Ø500-Ø630 ej lagrade

Spjällmotor för styrning av spjäll i ventilationsanläggningar

- Vridmoment 20 Nm
- 100...240V AC
- Tväläges eller 3-punkt styrning
- Med inbyggd hjälpbrytare SM230A-S



#### Tekniska data

Elektriska data	Nominell spänning	AC 100 ... 240 V, 50/60 Hz	
	Spänningsområde	AC 85 ... 265 V	
	Effektförbrukning	I drift	2.5 W vid nominellt vridmoment
		I viloläge	0.6 W
	För dimensionering	6 VA	
	Hjälpbrytare (SM230A-S)	1 x 1p2v, 1 mA ... 3 (0.5) A, AC 250 V	
	Brytpunkt	Inställbar (0 ... 100%)	
Anslutning	Motor	Kabel 1 m, 3 x 0.75 mm <sup>2</sup>	
	Hjälpbrytare	Kabel 1 m, 3 x 0.75 mm <sup>2</sup>	
Mekaniska data	Vridmoment	Min. 20 Nm vid märkspänning	
	Vridriktning	Valbar med omkopplare 0 ↺ eller 1 ↻	
	Handinställning	Tryckknapp för frikoppling, självåtergående	
	Vridvinkel	Max. 95° ↻, justerbar 0...100% med justerbara mekaniska stopp	
	Gångtid	150 s	
	Ljudnivå	Max. 35 dB (A)	
	Lägesindikering	Mekanisk	
Säkerhet	Skyddsklass	II Säkerhetsisolerad	
	Kapslingsklass	IP54	
	EMC	CE enl. 89/336/EEC	
	Lågspänningsdirektivet	CE enl. 73/23/EEC	
	Apparattyp	Typ 1 (enl. EN 60730-1)	
	Omgivningstemperatur	-30 ... +50 °C	
	Lagringstemperatur	-40 ... +80 °C	
	Omgivningsfuktighet	95% r.F., kondensfritt (EN 60730-1)	
	Underhåll	Underhållsfri	
	Måttuppgifter / Vikt	Måttuppgifter	Se «Måttuppgifter» sida 2
	Vikt	Ca. 1*100 g	

#### Säkerhetsinstruktioner



- Spjällmotorn är avsedd att användas i komfortventilationsanläggningar
- OBS. Starkström 230 V
- Spjällmotorns kapsling får ej öppnas. Den innehåller inga delar som kan bytas eller repareras. Motorn är underhållsfri
- Den förinstallerade kabeln får inte demonteras
- Vid bestämning av av spjällets erforderliga vridmoment, måste uppgifter från tillverkaren beaktas beträffande storlek, konstruktion, placering samt övriga speciella lufttekniska egenskaper



- Använd endast medlevererad vridsäkring
- Motorn innehåller elektronik som inte får kastas i hushållsavfall. Följ alltid lokala regler och föreskrifter

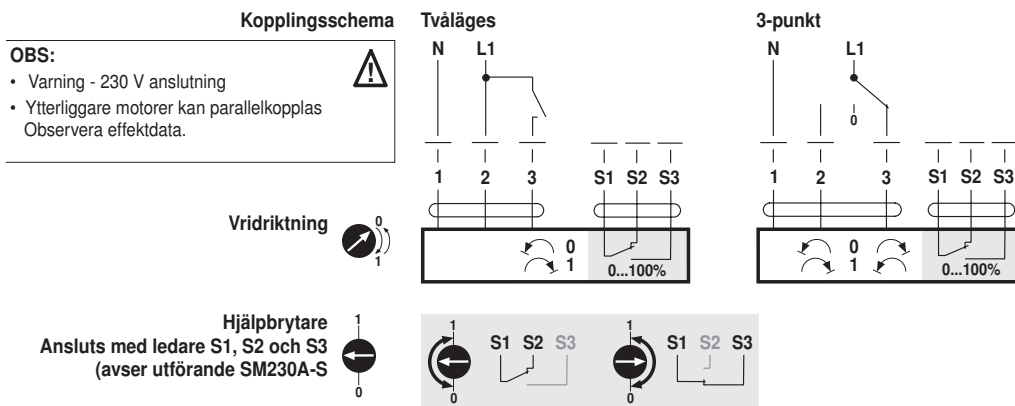
## Produktegenskaper

<b>Enkelt direktmontage</b>	på spjällaxeln med den universella klämbygeln. Motorn förhindras att rotera med den medlevererade vridsäkring
<b>Manuell inställning</b>	med hjälp av frikopplingsknappen (frikopplad så länge frikopplingsknappen är intryckt)
<b>Inställbar vridvinkel</b>	med justerbara mekaniska stopp
<b>Hög funktionssäkerhet</b>	Motorn är överbelastningssäker, behöver ej några ändlägesbrytare och stannar automatiskt vid inställda stopp
<b>Flexibel signalisation</b>	med en 1p2v inbyggd justerbar 0 ... 100% hjälpbrytare (OBS avser utförande SM230A-S)

## Tillbehör

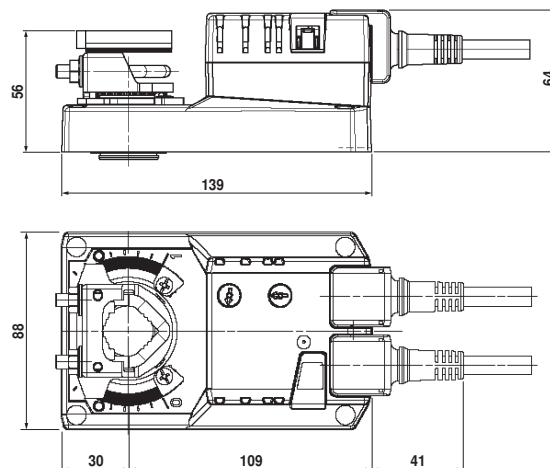
	Beskrivning	Datablad
<b>Elektriska tillbehör</b>	Extern hjälpbrytarsats med en eller två 1p2v hjälpbrytare	T2 - S..A
	Extern potentiometersats P..A	T2 - P..A
<b>Mekaniska tillbehör</b>	Klämkopplingar, axelförlängare, etc	T2 - Z..

## Elektrisk anslutning



## Måttuppgifter [mm]

## Måttitning



Spjällaxel	Längd	⊙ I ⊠
Klämkoppling normal	min. 42	10 ... 20 (26.7)
Klämkoppling vänd	min. 20	10 ... 20