

SPJÄLL MED 230V MOTOR HISC-L-ES-230



Spjäll med 230V med On/Off motor
HISC-L-ES-230 | 315-630

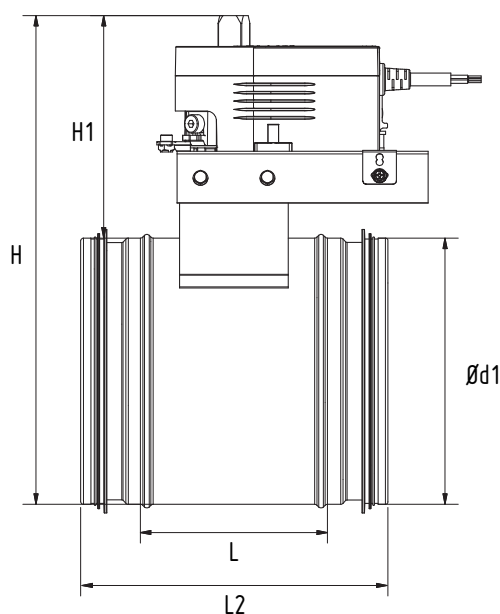
Lagrat avstängningsspjäll i klass 3 avsett för avstängning och justering av luftflöde i cirkulära kanalsystem. Spjället består av ett cylindriskt hölje, tätat spjällblad, motorhylla, spjällaxel och 230V Sauter 18 Nm ASM124-motor för styrning av ventilationsspjäll. Tvådelat kapsling av plast, svart underdel och gul överdel, med synkron-motor, magnetkoppling och underhållsfri växel. Elektronisk avkänning av ändlägen och motorbrytare med tidsbrytare i enheten. Självcentrerande axeladapter för montering på spjällets axel. Växeln kan frikopplas för att manuellt justera spjället.

Anslutningskabel = 1.2 m, 3 × 0.75 mm².

Motorspecifikation, se sid 2-4.

Kan även levereras i andra material.

Kan även lackeras i valfri RAL-kulör.



Ød1	H	H1	L	L2
315	461	133	87	122
400	590	169	172	290
500	690	169	172	290
630	810	159	172	290

Ø500-Ø630 ej lagrat

ASM 124 : Spjällställdon.

För regulatorer med kontaktutgång (2-punkt eller 3-punkts styrning). För styrning av ventilationsspjäll. Tvådelat kapsling av plast, svart underdel och gul överdel, med synkronmotor, magnetkoppling och underhållsfri växel. Självcentrerande axeladapter för montering på spjällets axel.

Växeln kan frikopplas för att manuellt justera spjället. Anslutningskabel = 1,2 m, 3 × 0.75 mm². Montagedetalj för att motverka vridning, med två skruvar. För montering i valfritt läge.

Typ ³⁾	Vridmoment [Nm]	Hållkraft [Nm]	Gångtid ¹⁾ för 90° [s]	Matnings- spänning	Vikt [kg]
ASM 124 F120	18	18	120	230 V~	1.2
ASM 124 F122	18	18	120	24 V~	1.2

Matningsspänning	230 V~	± 15%, 50...60 Hz	Tillåten omgivningstemp.	-20...55 °C
	24 V~	± 20%, 50...60 Hz	Tillåten omgivningsfukt	< 85 %rh
Effektförbrukning			Utan kondensering	
Drift	230 V~	ca. 5.6 VA	Kapslingsklass	IP 54 enligt EN 60529
	24 V~	ca. 2.4 VA	Skyddsklass	24 V
Stillastående	230 V~	ca. 5,1 VA		III enligt IEC 60730
	24 V~	ca. 0,4 VA	Ljudnivå i drift	230 V
				II enligt IEC 60730
Vridningsvinkel		90° ¹⁾	Ljudnivå i drift	< 30 dB(A)
Axeldiameter		Ø 10...20 mm	Svarstid	200 ms
		□ 10...16 mm		
Spjällaxel (hårdhet)		max. 300 HV	Kopplingsschema	
			2-punkt 24 V	A10210
			2-punkt 230 V	A10402
			3-Punkt	A09713
			Måttitring	M05671
			Montageanvisning	MV 505792
			Miljödeklaration	MD 51.025

Tillbehör

0361977 001	Sammanbyggningssett för MH32 / MH42 ventil MV 505477
0370059 000*	Hävarm för axel med d = 8-18 mm
0370990 001*	Enkel hjälpkontakt ²⁾ , MV 505446
0370990 002*	Dubbel hjälpkontakt ²⁾ , MV 505446
0370992 001*	Potentiometer, 2000 Ω, 1 W; MV 505446
0370992 002*	Potentiometer, 130 Ω, 1 W MV 505446
0372200 001	Montagedetalj; MV 505676
0372201 001	Axelförlängare med koppling MV 505676
0372202 001	Hävarm & montageband; MV 505676
0372203 001	Montagedetalj för 370990; MV 505676
0372204 001	Montagedetalj för 0370059; MV 505676

1) Maximum vridningsvinkel: 95° (utan stopp)

2) Justerbar mellan 0...90°; max. belastning 5 (2) A, 24...230 V

3) Version med halogenfri kabel; på begäran

Funktion.

Vid anslutning av spänning kan ställdonet köras till valfritt läge. Spjällaxelanslutningen vrids medurs med spänning på brun kabel, och moturs med spänning på svart kabel.

Anslutning för 3-punkts reglering.

Vid anslutning av spänning på kablarna (2a eller 2b), kan spjällställdonet köras till valfritt läge.

Vridningsvinkel (sedd från spjällställdonet mot spjällaxeladaptern).

- Spjällaxeladaptern vrids medurs med spänning på den bruna kabeln (2a).
- Spjällaxeladaptern vrids moturs med spänning på den svarta kabeln (2b).

I ändlägen (spjällets ändläge, begränsningens ändläge eller max. vridningsvinkel 95°) eller i händelse av överbelastning, kommer elektroniken att stänga av spänningen till motorn (inga ändlägeskontakter). Ställdonets gångriktning kan ändras genom att växla anslutning av kablarna 2a och 2b.

Anslutning som ett 2-punkts ställdon.

Öppna/stäng funktionen aktiveras genom att ansluta spänning på den blå och den svarta kabeln. Vid anslutning av spänning på den bruna kabeln (2a), går spjällställdonet medurs till 100 % vridningsvinkel. När spänningen bryts till den bruna (2a) kabeln, går spjällställdonet moturs till motsatta ändläget



T09656



Y07551

Konstruktions- och installationsinstruktioner.

Kombinationen av stegmotor och elektronik tillåter att flera spjäll med olika vridmoment kan köras parallellt om ställdonen är av samma typ som Sauter SUT. Spjällställdonet kan monteras i valfritt läge (inklusive upp och ner). Kan monteras direkt på spjällaxeln. Den självcenterande axeladaptern säkerställer en mjuk och säker spjällrörelse.

N.B.: Kapslingen får ej öppnas.

Vridningsvinkeln kan begränsas mellan 0 och 90°, i steg om 5°. Begränsningen ställs in genom att flytta en bricka under axeladaptern. Axeladaptern passar för spjällaxlar med storlek Ø 10..20 mm och □ 10...16 mm.

Följande tillbehör kan monteras på varje ställdon: En enhet med enkel hjälpkont, en dubbel hjälpkontakt eller en potentiometer.

Övriga tekniska data.

Övre delen av kapslingen med handmanöver innehåller stegmotor.

Den undre delen innehåller den underhållsfria drevsatsen och ax-eladapter.

Växlande hjälpkontakt.

Kontaktbelastning: max. 230 VAC.; min. ström 20 mA vid 20 V.

Kontaktbelastning: max. 4-30 VDC.; min. ström 1...100 mA.

CE överensstämmelse

EMC direktiv 2004/108/EC

EN 61000-6-1

EN 61000-6-2

EN 61000-6-3

EN 61000-6-4

Maskindirektiv 98/37/EEC (II B)

EN 1050

Lågspännings direktiv 2006/95/EC

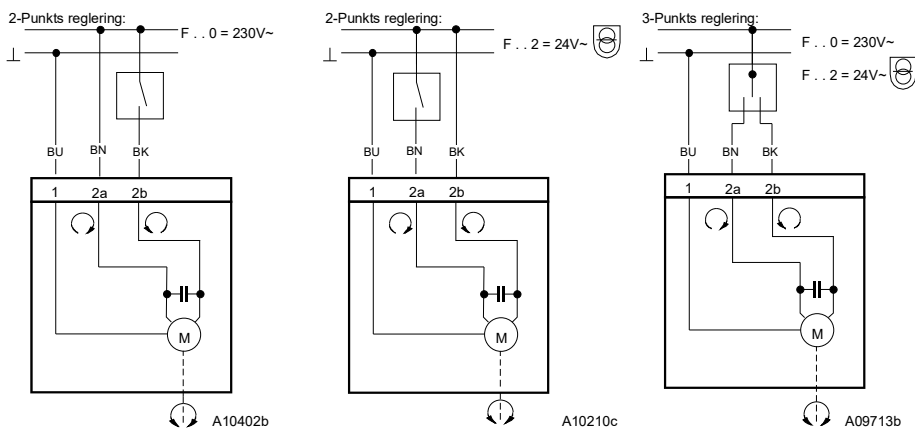
EN 60730-1

EN 60730-2-14

Överspänning kategory III

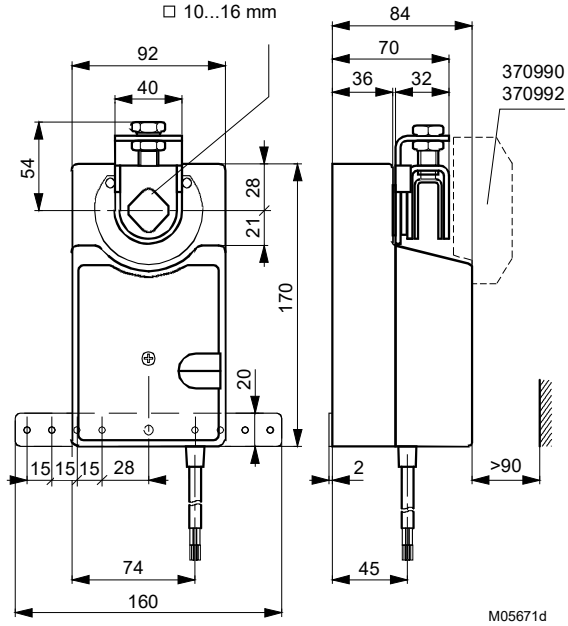
Grad av förorening II

Kopplingsschema

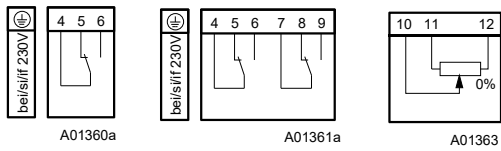


Mått ritning

ASM 124: Ø 10...20 mm
□ 10...16 mm



Tillbehör



Endast en potentiometer eller hjälpkontakt kan användas samtidigt.

