

# SPJÄLL MED 24V MOTOR HISC-EB-24 LM



## Spjäll med 24V med On/Off motor HISC-EB-24 LM | 100 - 250

Tätt avstängningsspjäll avsett för avstängning och justering av luftflöde i cirkulära kanalsystem. Spjället består av ett cylindriskt hölje, spjällblad med tätning, motorhylla, spjällaxel och 24V LM motor, 5 Nm.

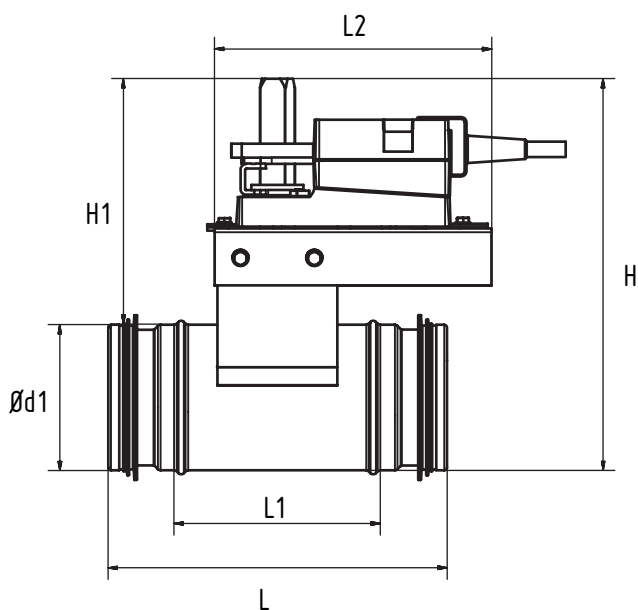
Motorn är tack vare sin kompakthet och styrka mycket lämplig att använda på exempelvis forceringsspjäll. Enkel elektrisk anslutning.

Tystgående. Frikopplingsknapp. Min- och max-begränsning av vridområde.

*Motorspecifikation, se sid 2-5.*

Kan även levereras i andra material.

Kan även lackeras i valfri RAL-kulör.



Ød1	H	H1	L	L1	L2	Vikt
100	257	133	184	112	150	1,1
125	257	133	184	112	150	1,2
160	292	133	184	112	150	1,3
200	332	133	184	112	150	1,5
250	396	133	159	87	150	1,8

### Produktgenskaper

<b>Enkelt direktmontage</b>	på spjällaxeln med den universella klämbygeln. Motorn förhindras att rotera med den medlevererade vridsäkringen
<b>Manuell inställning</b>	med hjälp av frikopplingsknappen (frikopplad så länge frikopplingsknappen är intryckt)
<b>Inställbar vridvinkel</b>	med justerbara mekaniska stopp
<b>Hög funktionssäkerhet</b>	Motorn är överbelastningssäker, behöver ej några ändlägesbrytare och stannar automatiskt vid inställda stopp
<b>Flexibel signalisation</b>	med en 1p2v inbyggd justerbar 0 ... 100% hjälpbrytare (OBS avser utförande LM24A-S)

### Tillbehör

	Beskrivning	Datablad
<b>Elektriska tillbehör</b>	Extern hjälpbrytarsats med en eller två 1p2v hjälpbrytare	T2 - S..A
	Extern potentiometersats P..A	T2 - P..A
<b>Mekaniska tillbehör</b>	Klämkopplingar, axelförlängare, etc	T2 - Z..

### Elektrisk anslutning

#### OBS:

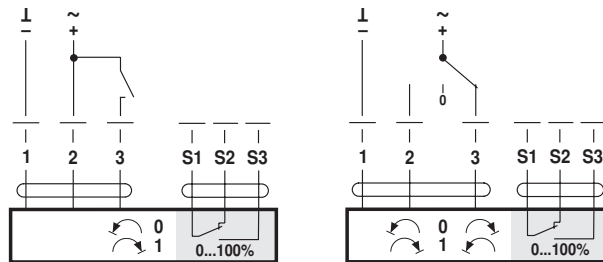
- Anslutning över skyddstransformator.
- Ytterligare motorer kan parallellkopplas  
Observera effektdata



#### Kopplingsschema

#### Tvålåges

#### 3-punkt

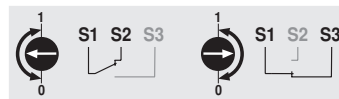


#### Vridriktning



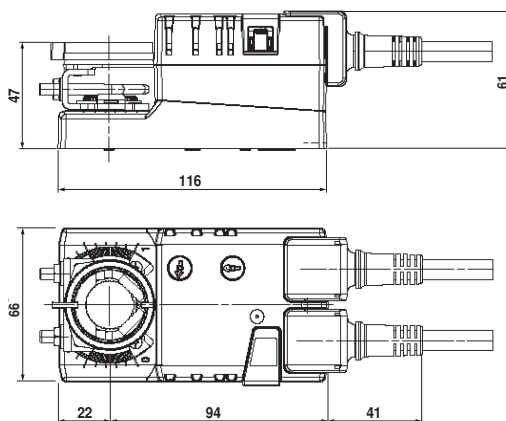
#### Hjälpbrytare


Ansluts med ledare S1, S2 och S3  
(avser utförande LM24A-S)



### Måttuppgifter [mm]

#### Måtritning



Spjällaxel	Längd	
	min. 37	6 ... 20

### Produktgenskaper

<b>Enkelt direktmontage</b>	på spjällaxeln med den universella klämbygeln. Motorn förhindras att rotera med den medlevererade vridsäkringen
<b>Manuell inställning</b>	med hjälp av frikopplingsknappen (frikopplad så länge frikopplingsknappen är intryckt)
<b>Inställbar vridvinkel</b>	med justerbara mekaniska stopp
<b>Hög funktionssäkerhet</b>	Motorn är överbelastningssäker, behöver ej några ändlägesbrytare och stannar automatiskt vid inställda stopp
<b>Flexibel signalisation</b>	med en 1p2v inbyggd justerbar 0 ... 100% hjälpbrytare (OBS avser utförande LM24A-S)

### Tillbehör

	Beskrivning	Datablad
<b>Elektriska tillbehör</b>	Extern hjälpbrytarsats med en eller två 1p2v hjälpbrytare	T2 - S..A
	Extern potentiometersats P..A	T2 - P..A
<b>Mekaniska tillbehör</b>	Klämkopplingar, axelförlängare, etc	T2 - Z..

### Elektrisk anslutning

#### OBS:

- Anslutning över skyddstransformator.
  - Ytterligare motorer kan parallellkopplas
- Observera effektdata

#### Kopplingsschema



#### Vridriktning

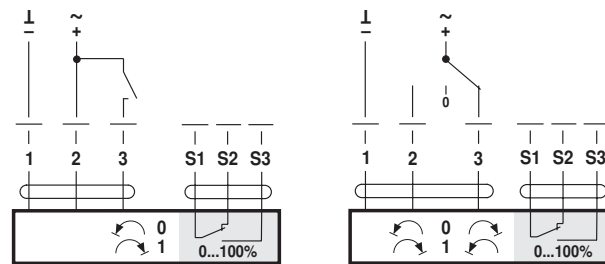


#### Hjälpbrytare

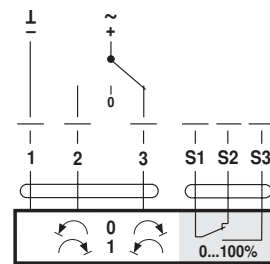
Ansluts med ledare S1, S2 och S3  
(avser utförande LM24A-S)



#### Tvålages

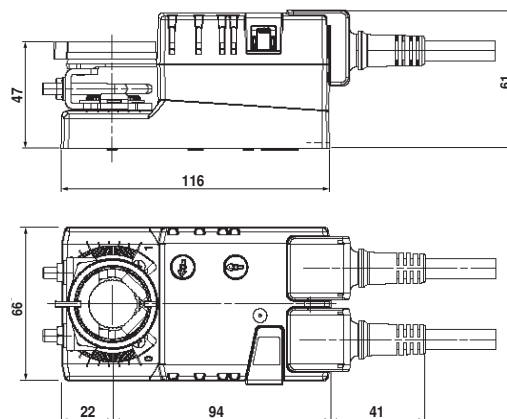



#### 3-punkt

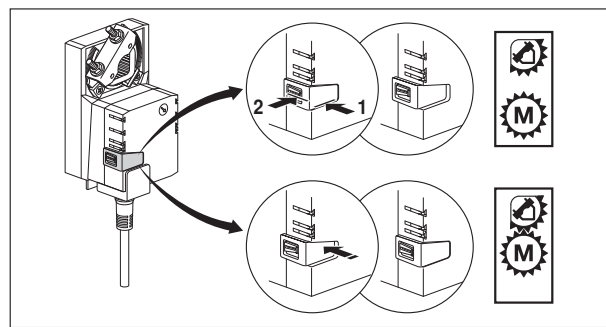
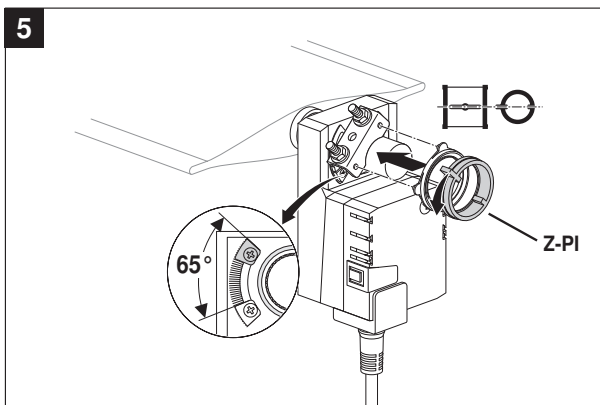
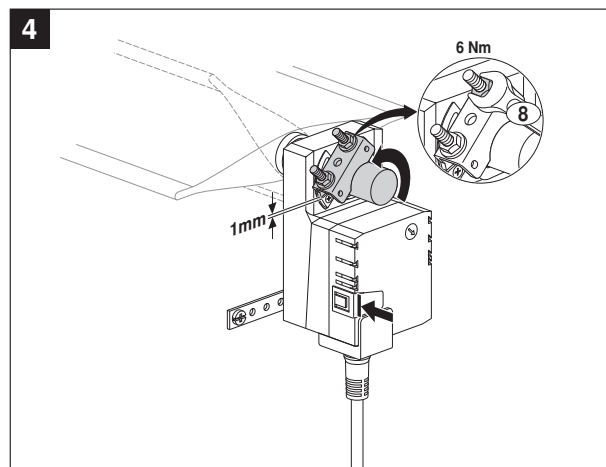
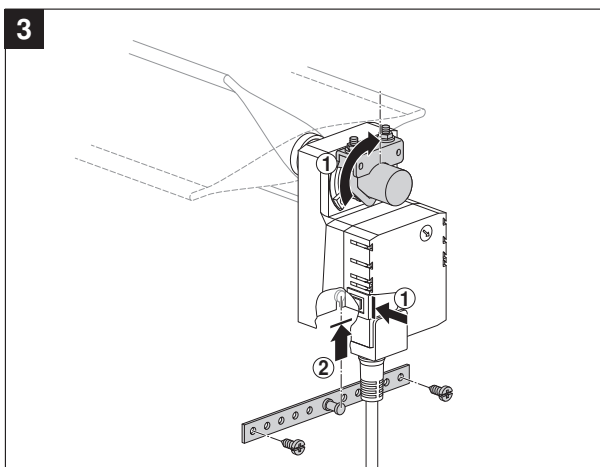
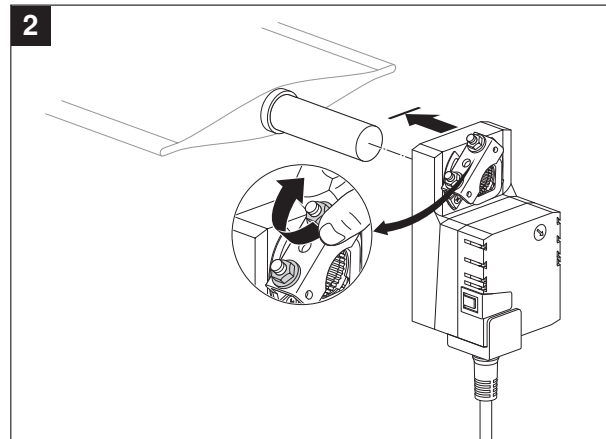
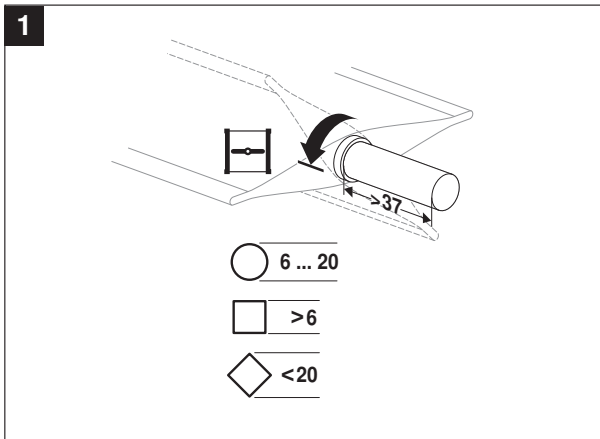


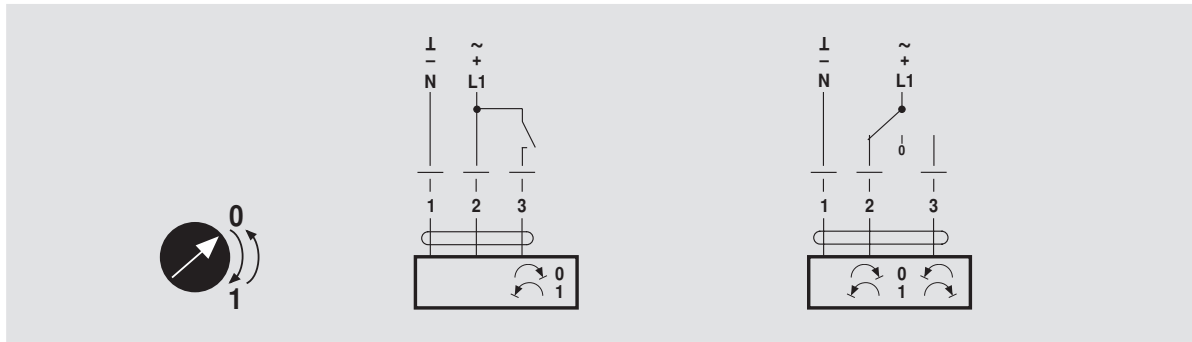
### Måttuppgifter [mm]

#### Måttning

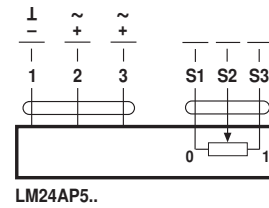
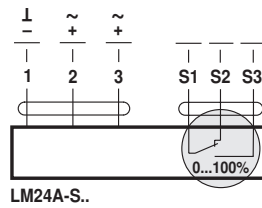
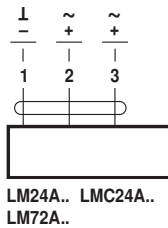


Spjällaxel	Längd	
	min. 37	6 ... 20

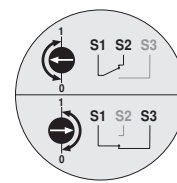
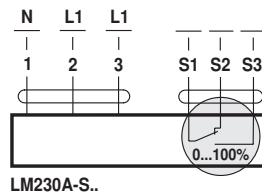
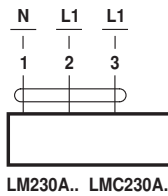




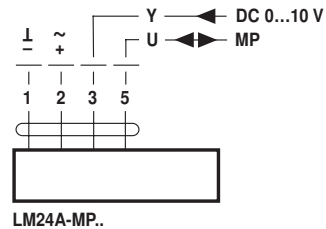
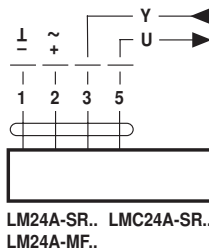
**AC 24 V / DC 24 V**  
**DC 48 ... 110 V** (LM72A..) ⚠



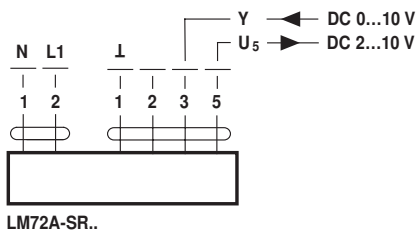
**AC 100 ... 240 V** ⚠



**AC 24 V / DC 24 V**



**DC 48 ... 110 V** (LM72A-SR..) ⚠



**AC 100 ... 240 V** ⚠

