

SPJÄLL MED 24V MOTOR HISC-L-EB-24 SM



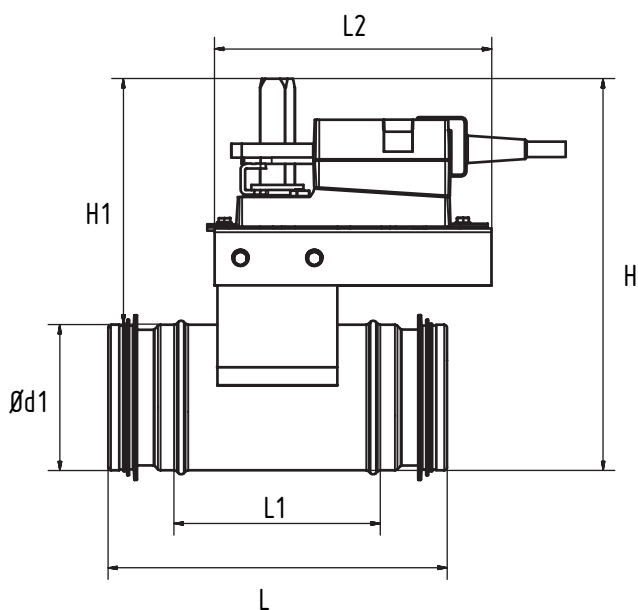
Spjäll med 24V med On/Off motor
HISC-L-EB-24 | 315 - 630

Lagrat* avstängningsspjäll i klass 3 avsett för avstängning och justering av luftflöde i cirkulära kanalsystem. Spjället består av ett cylindriskt hölje, spjällblad med tätning, motorhylla, spjällaxel och 24V SM motor, 20 Nm.

Motorn är tack vare sin kompakthet och styrka mycket lämplig att använda på exempelvis forceringsspjäll. Enkel elektrisk anslutning. Tystgående. Frikopplingsknapp. Min- och maxbegränsning av vridområde.

Motorspecifikation, se sid 2-3.

Kan även levereras i andra material.
Kan även lackeras i valfri RAL-kulör.

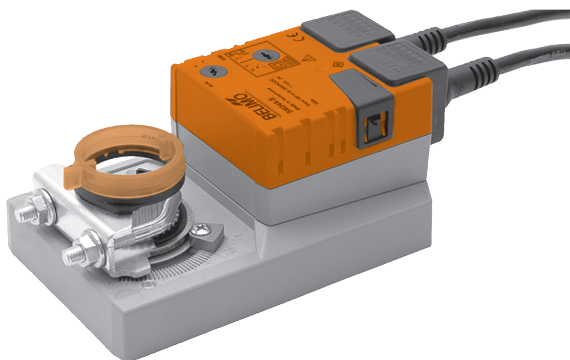


Ød1	H	H1	L	L1	L2	Vikt
315	461	133	159	87	150	2,6
400	590	168	290	172	150	5,5
500	690	168	290	172	150	6,6
630	810	159	290	172	150	8,3

* Ø500-Ø630 el lagrade.

Spjällmotor för styrning av spjäll i ventilationsanläggningar

- Vridmoment 20 Nm
- 24V AC/DC
- Tväläges eller 3-punkt styrning
- Med inbyggd hjälpbrytare (SM24A-S)


Tekniska data

Elektriska data	Nominell spänning	AC 24 V, 50/60 Hz DC 24 V	
	Spänningsområde	AC/DC 19.2 ... 28.8 V	
	Effektförbrukning	I drift	2 W vid nominellt vridmoment
		I viloläge	0.2 W
		För dimensionering	4 VA
	Hjälpbrytare (SM24A-S)	1 x 1p2v, 1 mA ... 3 (0.5) A, AC 250 V	
Brytpunkt	Inställbar (0 ... 100%)		
Anslutning	Motor	Kabel 1 m, 3 x 0.75 mm ²	
	Hjälpbrytare	Kabel 1 m, 3 x 0.75 mm ²	
Mekaniska data	Vridmoment	Min. 20 Nm vid märkspänning	
	Vridriktning	Valbar med omkopplare 0 ↺ eller 1 ↻	
	Handinställning	Tryckknapp för frikoppling, självåtergående	
	Vridvinkel	Max. 95° ↺, justerbar 0...100% med justerbara mekaniska stopp	
	Gångtid	150 s	
	Ljudnivå	Max. 35 dB (A)	
	Lägesindikering	Mekanisk	
	Säkerhet	Skyddsklass	III Säkerhetsklenspänning
Kapslingsklass		IP54	
EMC		CE enl. 89/336/EEC	
Apparattyp		Typ 1 (enl. EN 60730-1)	
Omgivningstemperatur		-30 ... +50 °C	
Lagringstemperatur		-40 ... +80 °C	
Omgivningsfuktighet		95% r.F., kondensfritt (EN 60730-1)	
Underhåll		Underhållsfri	
Måttuppgifter / Vikt		Måttuppgifter	Se «Måttuppgifter» sida 2
	Vikt	Ca. 1'050 g	

Säkerhetsinstruktioner


- Spjällmotorn är avsedd att användas i komfortventilationsanläggningar

- Spjällmotorns kapsling får ej öppnas. Den innehåller inga delar som kan bytas eller repareras. Motorn är underhållsfri
- Den förinstallerade kabeln får inte demonteras
- Vid bestämning av av spjällets erforderliga vridmoment, måste uppgifter från tillverkaren beaktas beträffande storlek, konstruktion, placering samt övriga speciella lufttekniska egenskaper



- Använd endast medlevererad vridsäkring
- Motorn innehåller elektronik som inte får kastas i hushållsavfall. Följ alltid lokala regler och föreskrifter

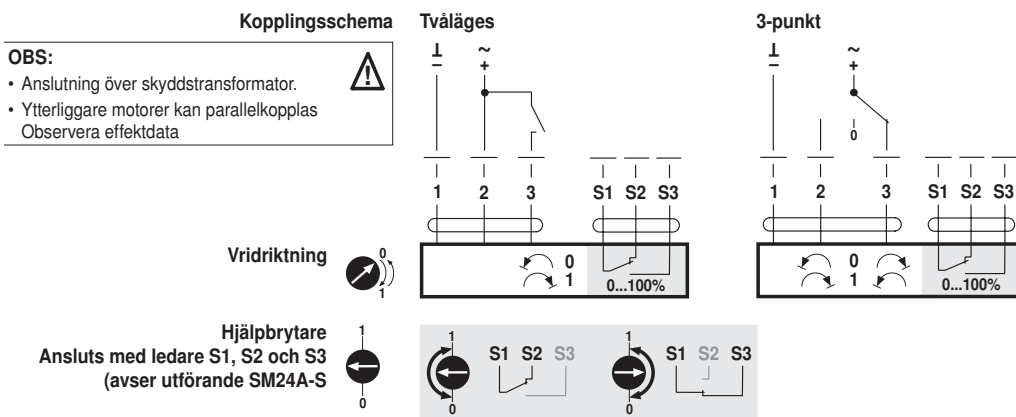
Produktgenskaper

Enkelt direktmontage	på spjällaxeln med den universella klämbygeln. Motorn förhindras att rotera med den medlevererade vridsäkringen
Manuell inställning	med hjälp av frikopplingsknappen (frikopplad så länge frikopplingsknappen är intryckt)
Inställbar vridvinkel	med justerbara mekaniska stopp
Hög funktionssäkerhet	Motorn är överbelastningssäker, behöver ej några ändlägesbrytare och stannar automatiskt vid inställda stopp
Flexibel signalisation	med en 1p2v inbyggd justerbar 0 ... 100% hjälpbrytare (OBS avser utförande SM24A-S)

Tillbehör

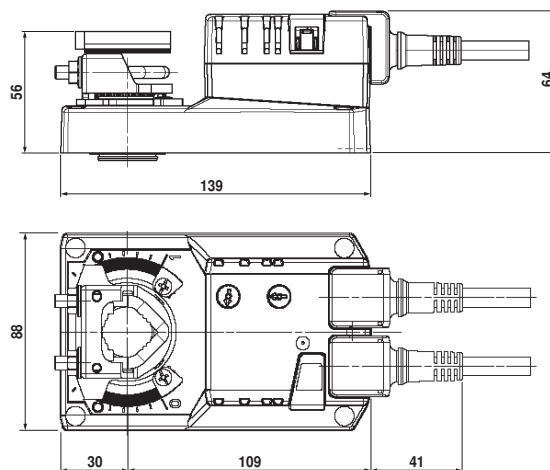
	Beskrivning	Datablad
Elektriska tillbehör	Extern hjälpbrytarsats med en eller två 1p2v hjälpbrytare	T2 - S.A
	Extern potentiometersats P..A	T2 - P..A
Mekaniska tillbehör	Klämkopplingar, axelförlängare, etc	T2 - Z..


Elektrisk anslutning



Måttuppgifter [mm]

Mått ritning



Spjällaxel	Längd	
Klämkoppling normal	min. 42	10 ... 20 (26.7)
Klämkoppling vänd	min. 20	10 ... 20