

SPJÄLL MED 24V MOTOR HISC-L-ES-24



Spjäll med 24V med On/Off motor HISC-ES-24 | 100 - 250

Lagrat avstängningsspjäll i klass 3 avsett för avstängning och justering av luftflöde i cirkulära kanalsystem. Spjället består av ett cylindriskt hölje, spjällblad med tätning, motorhylla, spjällaxel och 24V Sauter ASM105-motor 5 Nm för styrning av ventilations-spjäll.

Tvådelad kapsling av plast, svart underdel och gul överdel, med synkronmotor, magnetkoppling och underhållsfri växel.

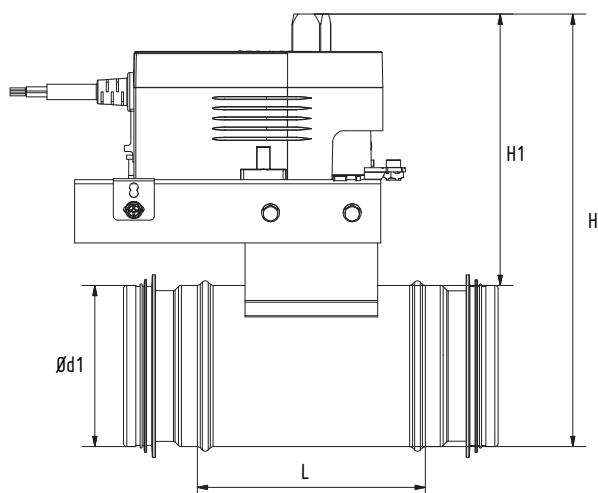
Elektronisk avkänning av ändlägen och motorbrytare med tidsbrytare i enheten. Självcenterande axeladapter för montering på spjällets axel. Växeln kan frikopplas för att manuellt justera spjället.

Anslutningskabel = 1.2 m, 3 × 0.75 mm².

Motorspecifikation, se sid 2-4.

Kan även levereras i andra material.

Kan även lackeras i valfri RAL-kulör.



Ød1	H	H1	L
100	232	133	112
125	257	133	112
160	292	133	112
200	332	133	112
250	382	133	87

ASM 105, 115: Spjällställdon.

För regulatorer med kontaktutgång (2 eller 3-punkts reglering). För styrning av ventilationsspjäll. Tvådelat kapsling av plast, svart underdel och gul överdel, med synkronmotor, magnetkoppling och underhållsfri växel. Elektronisk avkänning av ändlägen och motorbrytare med tidsbrytare i enheten. Självcentrerande axeladapter för montering på spjällets axel. Växeln kan frikopplas för att manuellt justera spjället. Anslutningskabel = 1.2 m, 3 × 0.75 mm². Montagedetalj för att motverka vridning, med två skruvar. För montering i valfritt läge.

Typ ⁴⁾	Styrning	Vridmoment [Nm]	Hållkraft [Nm]	Gångtid för 90° [s]	Matnings spänning	Vikt kg
ASM 105 F100	2/3-punkt	5	5	30	230 V~	0.7
ASM 105 F120	2/3-punkt	5	5	120	230 V~	0.7
ASM 105 F122	2/3-punkt	5	5	120	24 V~	0.7
ASM 115 F120	2/3-punkt	10	10	120	230 V~	0.7
ASM 115 F122	2/3-punkt	10	10	120	24 V~	0.7

Matningsspänning				Tillåten omgivningstemp.	-20...65 °C ⁵⁾
F100 230 V~	± 15%, 50 Hz			Tillåten omgivningsfukt	5...95 %rh
F12 230 V~	± 15%, 50...60 Hz				utan kondensering
24 V~	± 20%, 50...60 Hz			Kapslingsklass (horisontal)	IP 54 enligt EN 60529
				Skyddsklass 24 V	III enligt IEC 60730
				230 V	II enligt IEC 60730
Effektförbrukning				Ljudnivå i drift	< 30 dB(A)
F100	2,4 W	4,5 VA		Svarstid	200 ms
F120	2,0 W	4,0 VA			
F122	1,6 W	1,7 VA		Kopplingschema 2-punkt	A10210
Vridningsvinkel	90° ¹⁾			3-punkt	A09713
Axeldiameter	Ø 8...16 mm			Måttitning	M09736
	□ 6.5...12.7 mm			Montageanvisning	MV 506064
Spjällaxel (hårdhet)	Max. 300 HV			Materialdeklaration	MD 51.040

Tillbehör.

- 0361977 002** Montagesats för MH32 / MH42 reglerventil; [MV 505840](#)
- 0372145 001*** En växlande hjälpkontakt ²⁾; [MV 505795](#)
- 0372145 002*** Dubbla växlande hjälpkontakter ²⁾; [MV 505795](#)
- 0372286 001*³⁾** Potentiometer 130 Ω; [MV 505795](#)
- 0372286 002*³⁾** Potentiometer 1000 Ω; [MV 505795](#)
- 0372286 003*³⁾** Potentiometer 5000 Ω; [MV 505795](#)
- 0372300 001** Antivridningsenhet, längd (230 mm)
- 0372301 001** Spindeladapter för fyrkantsaxel (□15 mm) rörsektion (förpackning om 10 st.)
- 0372320 001** Plast sexkantryckel för indikering av läge.
- 0372459 100*** Extern koppling 230V version för parallell drift med ASM/AVM 104, 114 eller ställdon med ändlägeskontakter, inkl. fördelningsbox; [MV 506102](#)
- 0372459 102*** Extern koppling 24V version för parallell drift med ASM/AVM 104, 114 eller ställdon med ändlägeskontakter, inkl. fördelningsbox; [MV 506102](#)

^{*)} Måttitning eller kopplingschema under samma ritningsnummer.

- ¹⁾ Max. vridningsvinkel: 95° (utan stopp).
- ²⁾ Justerbar mellan 0...90°; max. belastning 5 (2) A, 24...230 V
- ³⁾ Endast en potentiometer eller en enhet med hjälpkontakter kan monteras på varje ställdon!
- ⁴⁾ Version med halogenfri kabel tillgänglig på förfrågan.
- ⁵⁾ Drifttid ca. 80% upp till 65 °C, 100% upp till 55 °C



T09868



Y07551

Funktion.

Vid anslutning av spänning kan ställdonet köras till valfritt läge.

I 3-punkts styrsystem, vrids spindeladaptern (sedd från ställdonet mot kopplingen) i medurs riktning när spänning ansluts på den bruna kabeln, och moturs om spänning ansluts till den svarta kabeln.

I 2-punkts styrsystem, vrids spindeladaptern (sedd från ställdonet mot kopplingen) i medurs riktning när spänning ansluts på den bruna kabeln, och moturs om ingen spänning ansluts till den bruna kabeln. Den svarta kabeln skall alltid vara ansluten till spänning.

I båda ändlägen (vid ändstop i spjället eller vid uppnådd max. vridningsvinkel) eller i händelse av överbelastning träder den magnetiska kopplingen i funktion. Styrsignalen bryts av elektroniken efter 3 minuter (60 sekunder för F100). Det effektiva ändläget bestäms av spjällets stopp eller av vinkelbegränsaren, eller av den maximala vridningsvinkeln på 95°.

Manuell justering med frikoppling av drivning (genom att trycka på en knapp på kapslingens bakre kant och vrida på spjällaxelanslutningen samtidigt).

I 3-punkts styrsystem, kan rotationsriktningen ändras genom att växla brun och svart kabel.

Konstruktions- och installationsinstruktioner.

Med konceptet synkronmotor kan flera spjällmotorer köras parallellt. Spjällställdonet kan monteras i valfritt läge (inklusive upp och ner). Kan monteras direkt på spjällaxeln och snäppas på anti-vridningsenheten. Den självcenterande axeladaptern säkerställer en mjuk och säker spjällrörelse. Spjällställdonet kan enkelt demonteras från spjällaxeln utan demontering av antivridningsenheten. Vridningsvinkeln kan begränsas mellan 0 och 90°, och ställas in mellan 5° och 80°. Begränsningen ställs in med en skruv på ställdonet och med ett stopp på den självcenterande axeladaptern. Spindeladaptern passar för spjällaxlar med storlek Ø 8...16 mm, □ 6.5...12.7 mm.

Följande tillbehör kan monteras på varje ställdon: En enkel eller dubbel hjälpkont., eller en potentiometer.

Hjälpkontakten skall skruvas fast på ställdonets ovansida. Innan monteringen kan utföras måste lägesindikeringen tas bort. En ny indikator blir synlig i en lucka på hjälpkontakten.

N.B.: Kapslingen får ej öppnas.

Montage utomhus. Om ställdonet skall monteras utomhus, rekommenderas ytterligare skydd mot påverkan av väder och vind.

Övriga tekniska data.

Övre delen av kapslingen med täcklock, lägesindikator och handmanöver innehåller synkronmotor med kondensator. Den undre delen innehåller den underhållsfria drevsatsen och frikopplingsknappen. Ändring av gångriktning genom att växla plats på brun och svart kabel.

Ställdonet har skydd mot felaktig anslutning.

Växlande hjälpkontakter.

Kontaktbelastning: max. 230 VAC.; min. ström 20 mA vid 20 V

Kontaktbelastning: max. 4...30 VDC.; min.ström 1...100mA

Effektförbrukning.

Typ	Gångtid s	Förhållande	aktiv effekt P W	skenbar effektr S VA
ASM 105 F100	30	Drift	2.4	4.5
ASM 105 F120	120	Drift	2.0	4.0
ASM 105 F122	120	Drift	1.6	1.7
ASM 115 F120	120	Drift	2.0	4.0
ASM 115 F122	120	Drift	1.6	1.7

CE överensstämmelse.

EMC direktiv 2004/108/EC

EN 61000-6-1

EN 61000-6-2

EN 61000-6-3

EN 61000-6-4

Maskindirektiv 98/37/EEC (II B)

EN 1050

Lågspänningsdirektiv 2006/95/EC

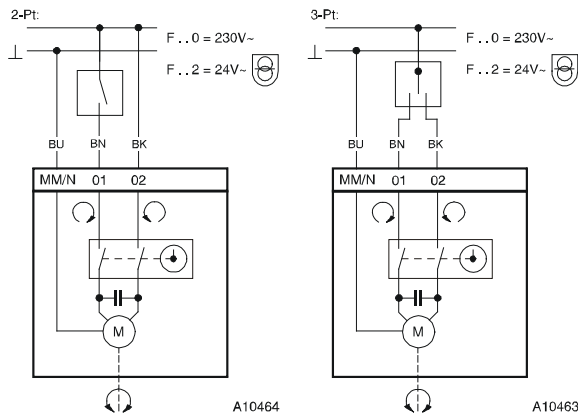
EN 60730-1

EN 60730-2-14

Överspänning kategori III

Grader av förorening II

Kopplingsschema.



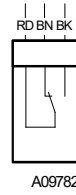
Gångriktning 1:
01 stängd, 02 öppen
Gångriktning 2:
02 stängd, 01 öppen

A10464

A10463

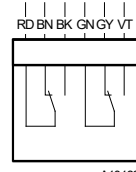
Tillbehör.

372145 001



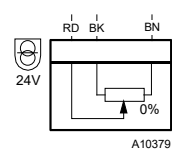
A09782

372145 002



A10183

0372286

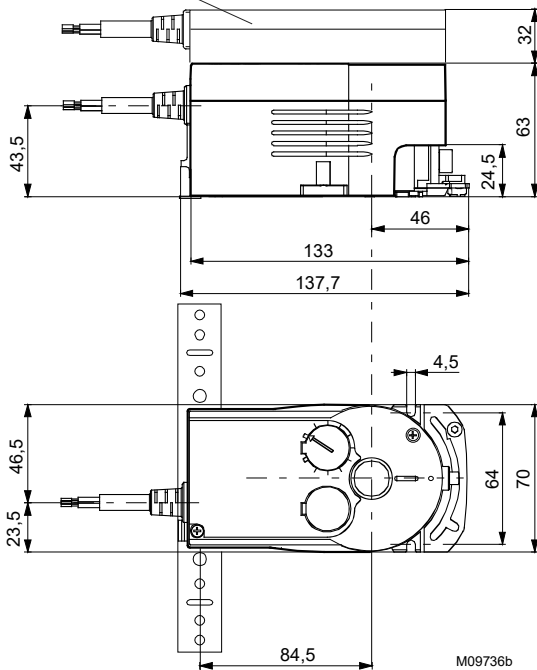


A10379

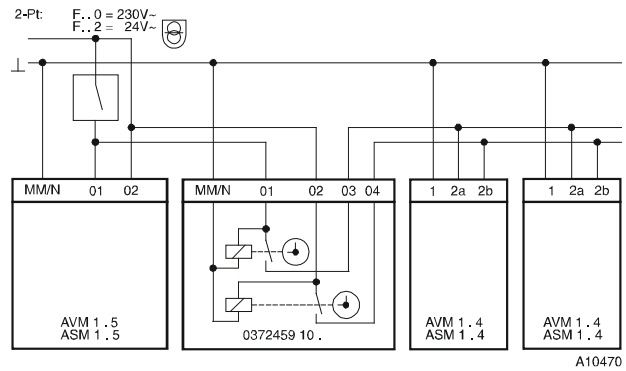
RD = röd
BN = brun
BK = svart
BU = blå
GY = grå

Måttavering.

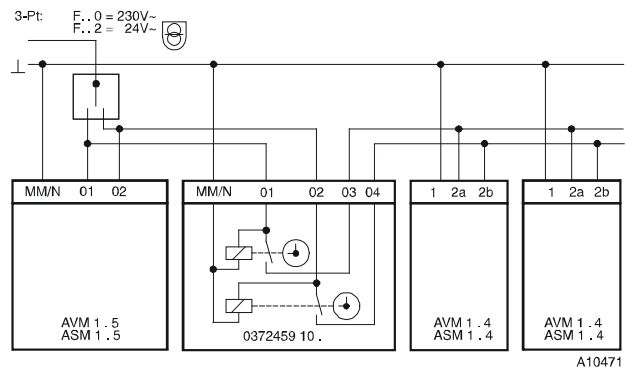
372286, 372145



372459 10 .



A10470



A10471