

SPJÄLL MED 24V MOTOR HISC-EFB-24 LF



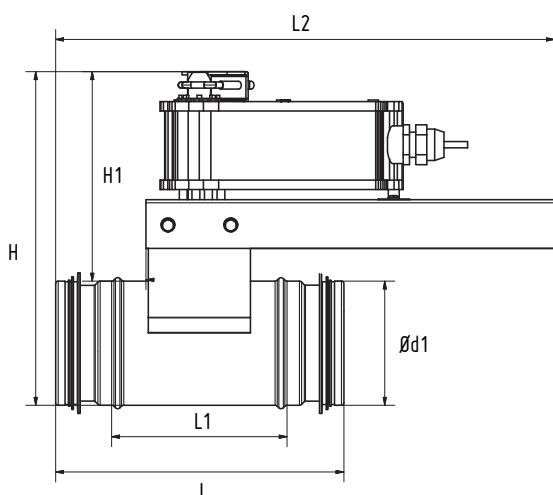
Spjäll med 24V med fjäderretur-motor HISC-EFB-24 LF | 80 - 250

Tätt avstängningsspjäll avsett för avstängning och justering av luftflöde i cirkulära kanalsystem. Spjället består av ett cylindriskt hölje, spjällblad med tätning, motorhylla, spjällaxel och 24V Belimo 4 Nm LF-motor. Motorn används för att styra spjället vid strömavbrott till ett öppet eller stängt läge. Vid inkoppling av matningsspänning går motorn mot driftläge, samtidigt som återgångsfjäderspänns. Om matningsspänningen brytes utlöses den lagrade fjäderenergin som återför spjällmotorn till sitt säkerhetsläge.

Motorspecifikation, se sid 2.

Kan även levereras i andra material.

Kan även lackeras i valfri RAL-kulör.



Ød1	H	H1	L	L1	L2
80	213	133	184	112	318
100	233	133	184	112	318
125	257	133	184	112	318
160	292	133	184	112	318
200	332	133	184	112	318
250	382	133	159	87	305



p0060712

Spjällstorlek upp till ca. 0,8 m²

Tvålägesmotor (AC/DC 24 V)

Styrning via 1-polig kontakt

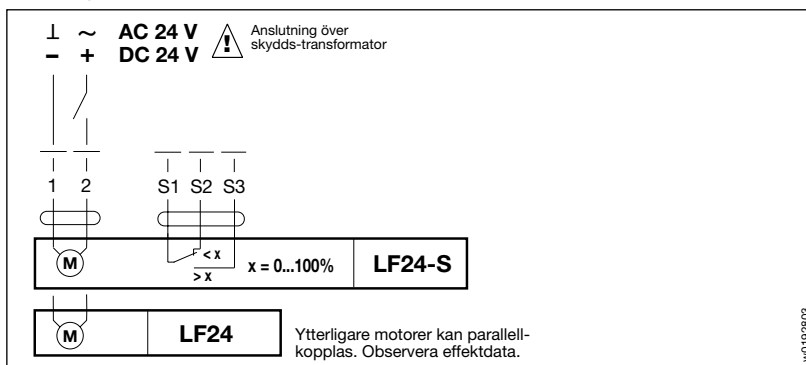
Användningsområde

Fjäderåtergångsmotor LF... används för att styra mindre spjäll vid strömavbrott till öppet eller stängt läge.

Funktion

Vid inkoppling av matningsspänning går motorn mot driftläge, samtidigt som återgångsfjädern spänns. Om matningsspänningen brytes utlöses den lagrade fjäderenergin som återför spjällmotorn till sitt säkerhetsläge.

Kopplingschema



Tekniska data	LF24, LF24-S
Nominell spänning	AC 24 V 50/60 Hz, DC 24 V
Nom. spänningsområde	AC 19,2...28,8 V, DC 21,6...28,8 V
Dimensionering	7 VA (I _{max} 5,8 A @ 5 ms)
Effektförbrukning	
- Under öppning	5 W
- I driftläge	2,5 W
Anslutning	- Motor kabel 1 m, 2 x 0,75 mm ² - Hjälpbrytare (LF24-S) kabel 1 m, 3 x 0,75 mm ²
Hjälpbrytare (LF24-S)	1 x SPDT 6 (1,5) A, AC 250 V <input type="checkbox"/>
- Brytpunkt	Inställbar 0...100% \triangleleft
Vridriktning	Valbar genom höger- eller vänstermontering L/R
Vridmoment	- Motor min. 4 Nm (vid märkspänning) - Fjäderåtergång min. 4 Nm
Vridvinkel	max. 95° (justerbar 37...100% \triangleleft med inbyggt mekaniskt stopp)
Gångtid	- Motor 40...75 s (0...4 Nm) - Fjäderåtergång \approx 20 s @ -20...50°C / max. 60 s @ -30°C
Ljudnivå	Motor max. 50 dB (A), fjäder \approx 62 dB (A)
Livslängd	Min. 60 000 cykler
Lägesindikering	Mekanisk
Skyddsklass	III (säkerhetsklenspänning)
Skyddsform	IP 54
Omgivningstemperatur	-30...+50°C
Lagringstemperatur	-40...+80°C
Fuktprov	Enligt EN 60335-1
EMC	CE enligt 89/336/EEC och 92/31/EEC
Underhåll	Underhållsfri
Vikt	1400 g

Produktkännetecken

Enkelt direktmontage på spjällaxeln med den universella klämbygeln. Motorenheten förhindras att rotera med hjälp av den medlevererade vridsäkringen.

Vridningsvinkel inställbar med inbyggda mekaniska stopp.

Hög funktionssäkerhet

Motorn är överbelastningssäker, behöver ej några ändlägesbrytare och stannar automatiskt vid inställda stopp.

Flexibel signalisation 0...100% \triangleleft , med inställbar hjälpbrytare (endast LF24-S).

Inställning hjälpbrytare LF24-S se spec. sida

Monteringsstillbehör ZG-LF... se spec. sida

Monteringsexempel se baksida

Övriga upplysningar beträffande användning och vridmomentbehov, se dokumentation LF, sida 3.

Måttuppgifter

