

SPJÄLL MED 230V MOTOR HISC-EFB-230 LF

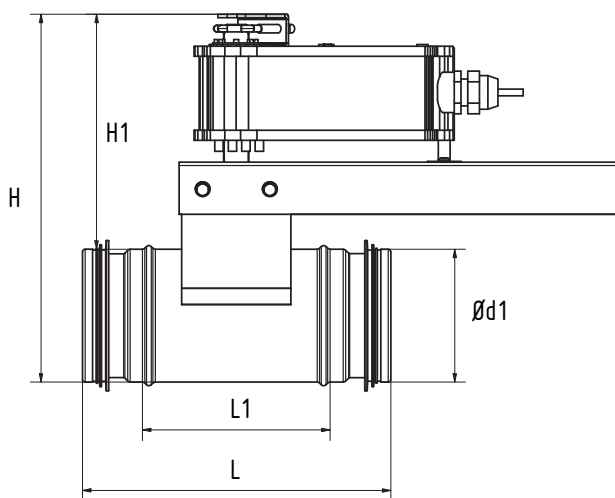


Spjäll med 230V med fjäderretur-motor HISC-EFB-230 LF | 80 - 250

Tätt avstängningsspjäll avsett för avstängning och justering av luftflöde i cirkulära kanalsystem. Spjället består av ett cylindriskt hölje, tätat spjällblad, motorhylla, spjällaxel och 230V 4 Nm Belimo LF-motor. Motorn används för att styra spjället vid strömavbrott till ett öppet eller stängt läge. Vid inkoppling av matningsspänning går motorn mot driftläge, samtidigt som återgångsfjäders spänns. Om matningsspänningen brytes utlöses den lagrade fjäderenergin som återför spjällmotorn till sitt säkerhetsläge.

Motorspecifikation, se sid 2.

Kan även levereras i andra material.
Kan även lackeras i valfri RAL-kulör.



Ød1	H	H1	L	L1
80	219	140	184	112
100	239	140	184	112
125	264	140	184	112
160	299	140	184	112
200	339	140	184	112
250	389	140	159	87

LF230, LF230-S Fjäderåtergångsmotorer 4 Nm



Spjällstorlek upp till ca. 0,8 m²

Tvålägesmotor (AC 230 V)

Styrning via 1-polig kontakt

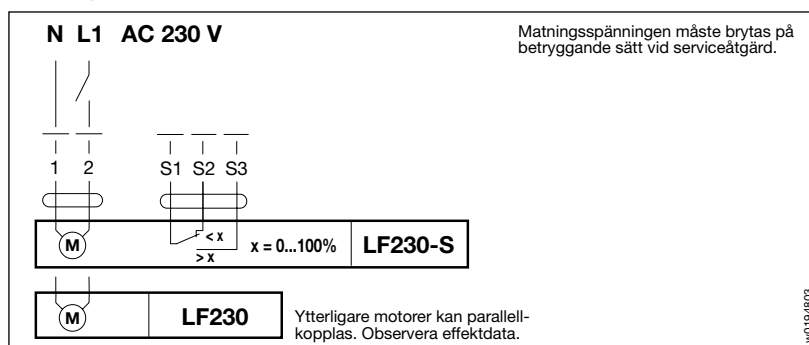
Användningsområde

Fjäderåtergångsmotor LF... används för att styra mindre spjäll vid strömavbrott till öppet eller stängt läge.

Funktion

Vid inkoppling av matningsspänning går motorn mot driftläge, samtidigt som återgångsfjädern spänns. Om matningsspänningen brytes utlöses den lagrade fjäderenergin som återför spjällmotorn till sitt säkerhetsläge.

Kopplingsschema



Tekniska data	LF230, LF230-S
Nominell spänning	AC 230 V 50/60 Hz
Nom. spänningsområde	AC 198...264 V
Dimensionering	7 VA (I _{max} 150 mA @ 10 ms)
Effektförbrukning	
– Under öppning	5 W
– I driftläge	3 W
Anslutning	– Motor kabel 1 m, 2 x 0,75 mm ² – Hjälpbrytare (LF230-S) kabel 1 m, 3 x 0,75 mm ²
Hjälpbrytare (LF230-S)	1 x SPDT 6 (1,5) A, AC 250 V <input type="checkbox"/>
– Brytpunkt	Inställbar 0...100% \triangleleft
Vridriktning	Valbar genom höger- eller vänstermontering L/R
Drehmoment	– Motor min. 4 Nm (vid märkspänning) – Fjäderåtergång min. 4 Nm
Vridvinkel	max. 95° (justerbar 37...100% \triangleleft med inbyggt mekaniskt stopp)
Gångtid	– Motor 40...75 s (0...4 Nm) – Fjäderåtergång \approx 20 s @ -20...50°C / max. 60 s @ -30°C
Ljudnivå	Motor max. 50 dB (A), fjäder \approx 62 dB (A)
Livslängd	Min. 60 000 cykler
Lägesindikering	Mekanisk
Skyddsklass	II (skyddsisolerad)
Skyddsform	IP 54
Omgivningstemperatur	-30...+50°C
Lagringstemperatur	-40...+80°C
Fuktprov	Enligt EN 60335-1
EMC	CE enligt 89/336/EEC och 92/31/EEC
Underhåll	Underhållsfri
Vikt	1550 g

Produktkännetecken

Enkelt direktmontage på spjällaxeln med den universella klämbygeln. Motorenheten förhindras att rotera med hjälp av den medlevererade vridsäkringen.

Vridningsvinkel inställbar med inbyggda mekaniska stopp.

Hög funktionssäkerhet

Motorn är överbelastningssäker, behöver ej några ändlägesbrytare och stannar automatiskt vid inställda stopp.

Flexibel signalisation 0...100% \triangleleft , med inställbar hjälpbrytare (endast LF230-S).

Inställning hjälpbrytare LF230-S se spec. sida

Monteringsstillbehör ZG-LF... se spec. sida

Monteringsexempel se baksida

Övriga upplysningar beträffande användning och vridmomentbehov, se dokumentation LF, sida 3.

Måttuppgifter

