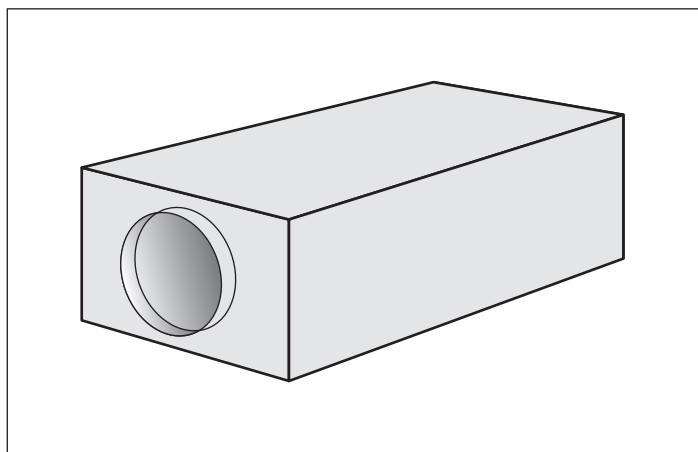
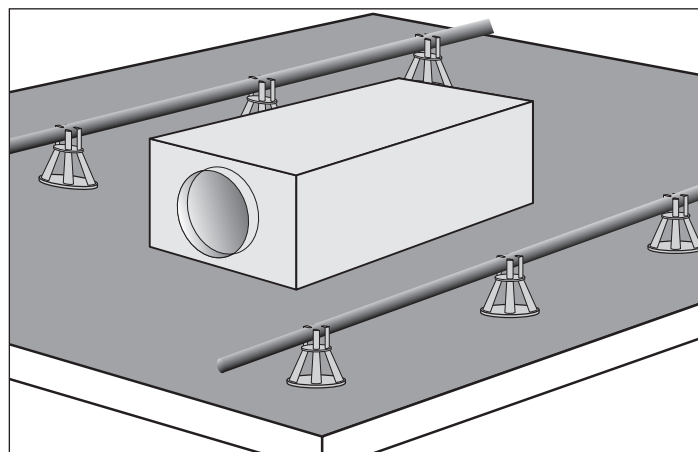


INGJUTNINGSSINSTRUKTION HFF-CS

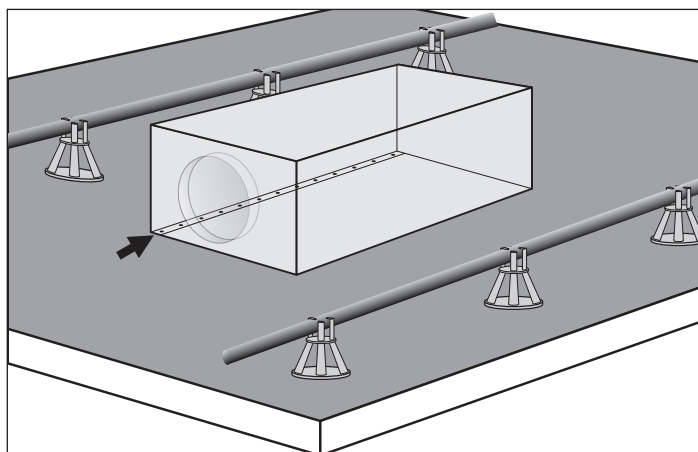
Vår ljuddämpare HFF-CS är den ljuddämpare i sortimentet som är lämplig för ingjutning. HFF-CS finns i dimensionerna Ø100-160. Följ instruktionerna nedan och rådgör med byggare/konstruktör gällande ev. förstärkningar kring ljuddämparen innan gjutningen. Montage av anslutande kanaler sker enligt monteringsanvisning VENT.



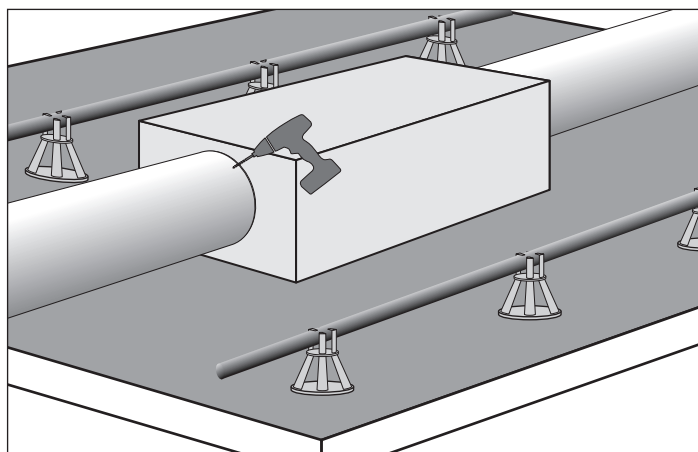
1. Kontrollera att ljuddämparen är oskadad innan montering.



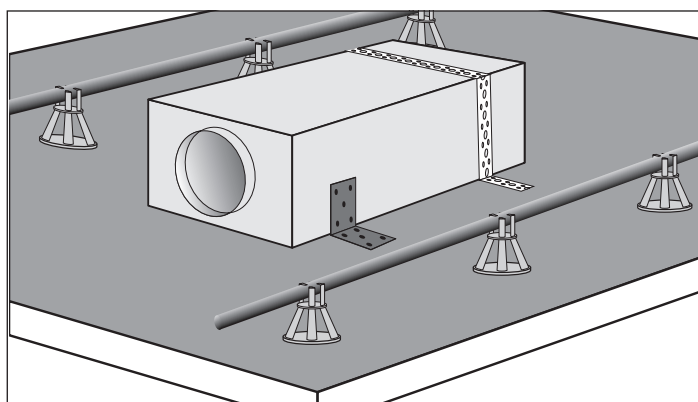
2. Placera ljuddämparen på rätt plats på plattan



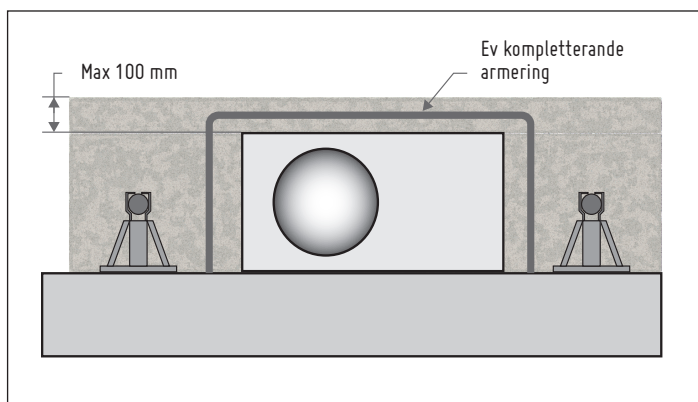
3. Placera ljuddämparen med långsidans skarv nedåt.



4. Montera anslutande kanaler enligt monteringsanvisning VENT



5. Förankra ljuddämparen med byggvinklar, hålbånd eller motsvarande så att den inte "flyter upp" vid gjutning.



6. Max 100 mm tjocklek på betongen ovan dämparens. Rådgör med byggare/konstruktör ang. ev. kompletterande armering.