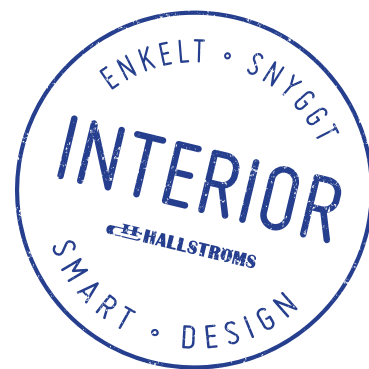


PANELFÄSTE H



Panelfäste H

Fäste för H-panel. Monteras i tak eller i hörn.

Rören monteras med buntband i öglorna och H-panelen snäpps sedan fast i panelfästet. Galvaniserad.

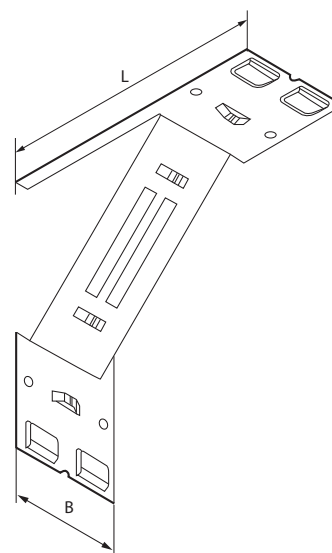
Utformat för att stödja röret i bakkant samt lämna utrymme för befintlig elkabel eller taklist. Levereras obockade.

ML10003 är för 125 panelen, fästet är för rör dim. 100.

ML10004 är för 125 panelen, fästet är för rör dim. 100-125.

ML10006 är för 200 panelen, fästet är för rör dim. 160-200.

ML10204 är för 200 panelen, fästet är för dubbla rör dim. 100-125.



	L mm	B mm	För rör \varnothing
125-100	167,0	70,0	100
125-100/125	167,0	70,0	100-125
200-160/200	253,4	70,0	160-200
200-2x125	253,0	70,0	100-125