

# REGULATOR HHR 1



## Regulator HHR 1

### 0–10V hastighetsreglering

- Bästa lösningen för reglering av EC fläktar.
- Avsedd för enheter med ingående spänning 0–10V utgående spänning +10V.
- Önskad utgående spänning kan ställas in från 0V upp till 10V med hjälp av den roterande ratten.
- Tilläggfunktion för ON och OFF.
- Höljet är fuktbeständigt.



### Tekniska data

Modell	HHR 1
Matning (VDC)	+10V
Motståndsvärde	10 k $\Omega$
Utmatning	0–10 VDC
	4 A/250VAC, 10A/12VDC
IP	44
Kontroll	Full
Dimension (BxHxD)	82x82x65
Vikt	145 gr

Fig. 1 Inkoppling

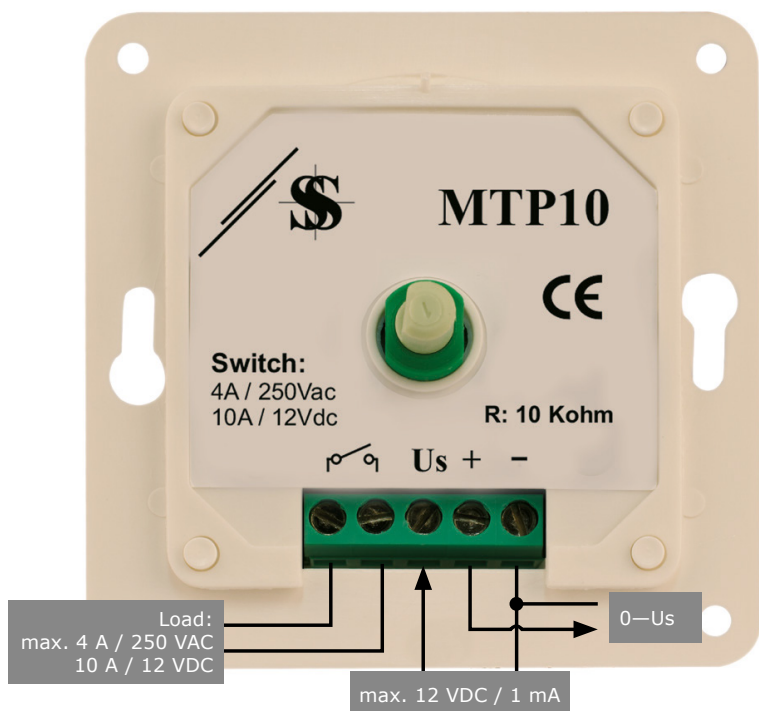


Fig. 2 Monteringsmått - infällt montage

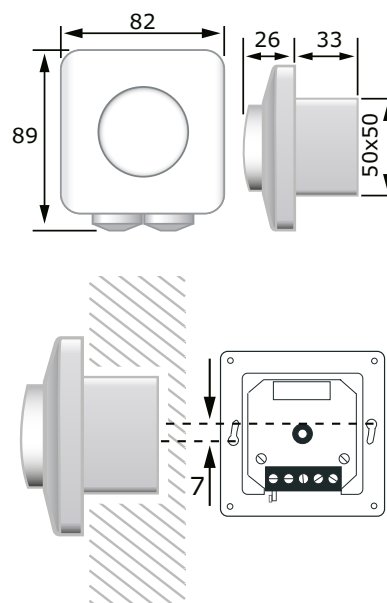


Fig. 3 Monteringsmått - utanpåliggande montage

